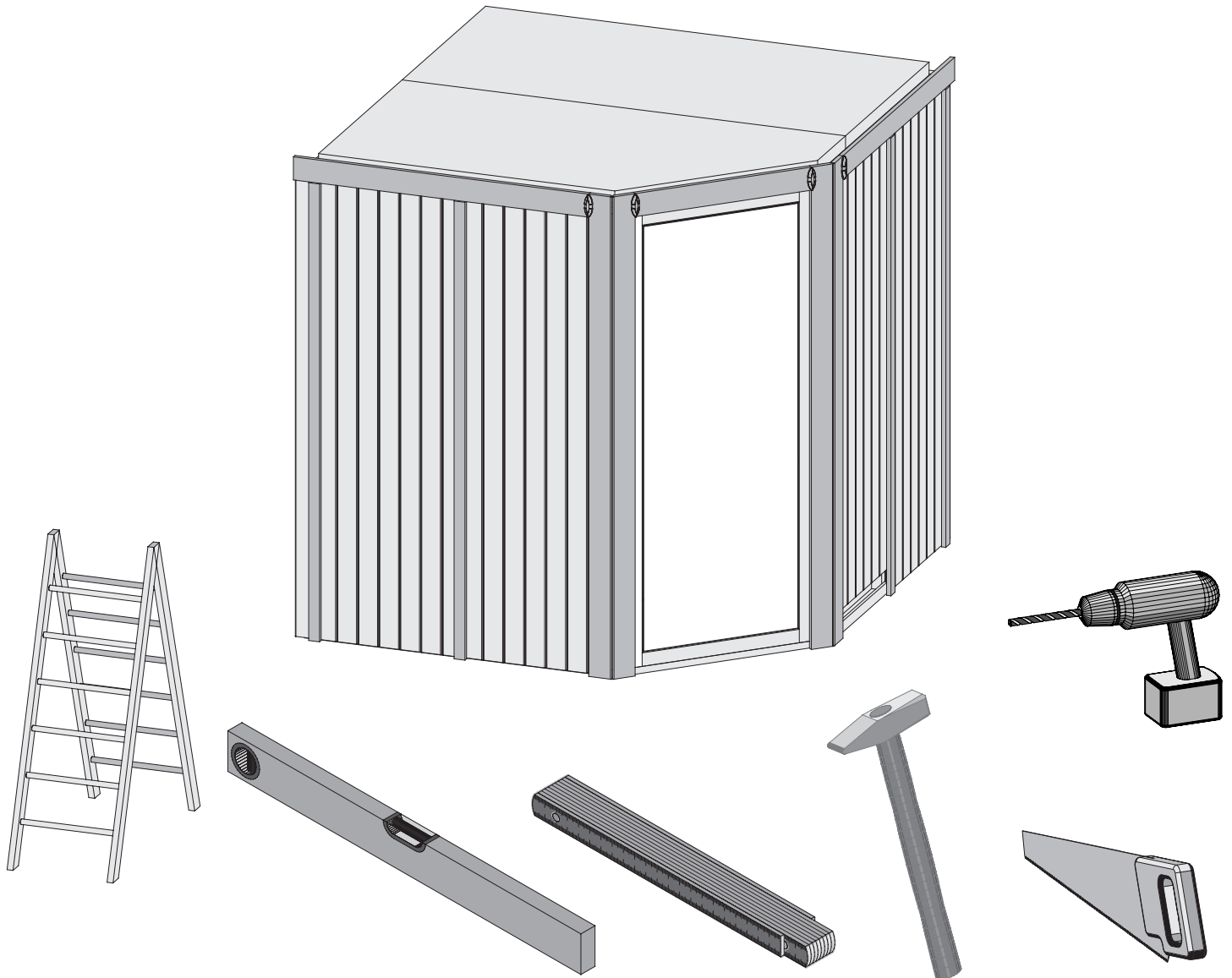


70323



 **Aufbauanleitung**

 **notice de montage**

 **Building Instructions**

 **montagehandleiding**

 **Instrucciones de construcción**

 **Istruzioni per il montaggio**

 **Service-Hotline: +49 421 38693 33**



Vergleichen Sie zuerst die Materialliste mit Ihrem Paketinhalt! Bitte haben Sie Verständnis, dass Beanstandungen nur im nicht aufgebauten Zustand bearbeitet werden können!



Commencez par comparer la liste du matériel avec le contenu de votre paquet! Sachez que nous traitons uniquement les réclamations concernant le matériel à l'état non monté!



First compare the list of materials with your package contents! Please understand that complaints can be processed in the non-built status only!



Vergelijk eerst de lijst van materialen met de inhoud van uw pakket! Reclamaties kunnen alleen in behandeling worden genomen zolang de onderdelen nog niet zijn gemonteerd!



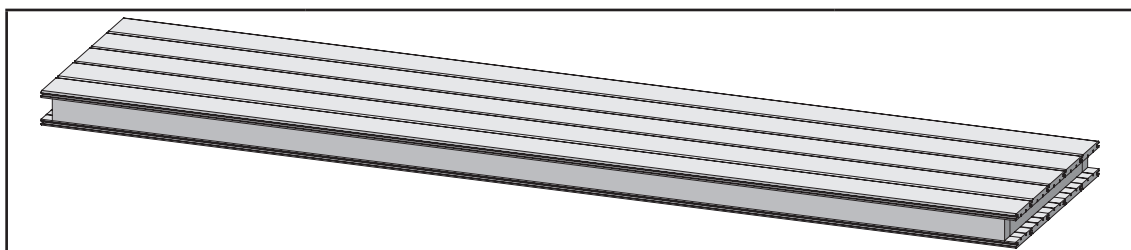
En primer lugar, compare la lista de material con el contenido del paquete. Rogamos entienda que las reclamaciones sólo pueden ser tramitadas antes de montar el objeto!



Confrontate questa distinta materiali prima con il contenuto del pacchetto! Vi preghiamo di comprendere che eventuali reclami possono essere accolti solo prima del montaggio!



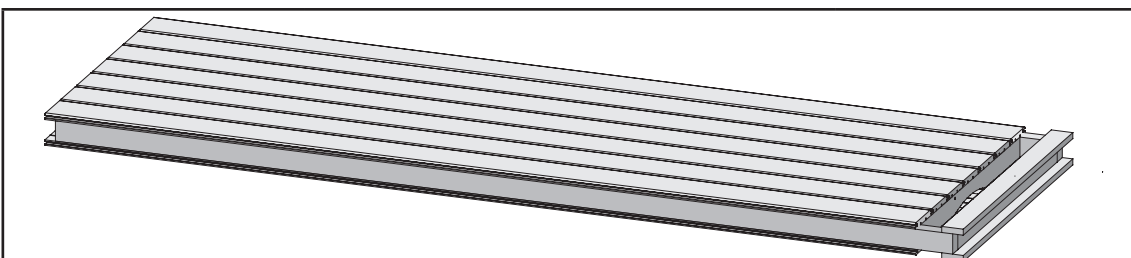
70323



3 x W1

1920 x 606 x 68mm

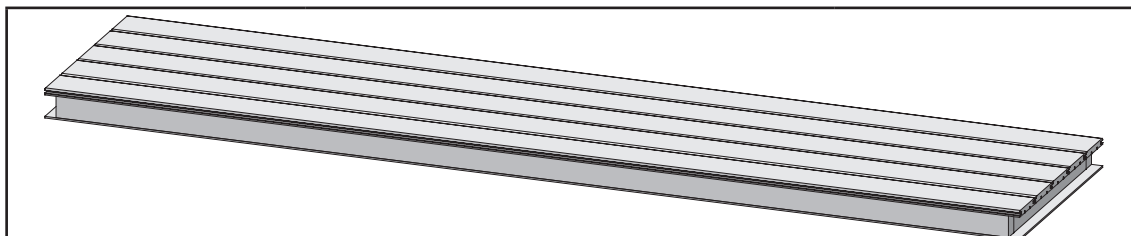
ID 25548



1 x W2

1920 x 606 x 68mm

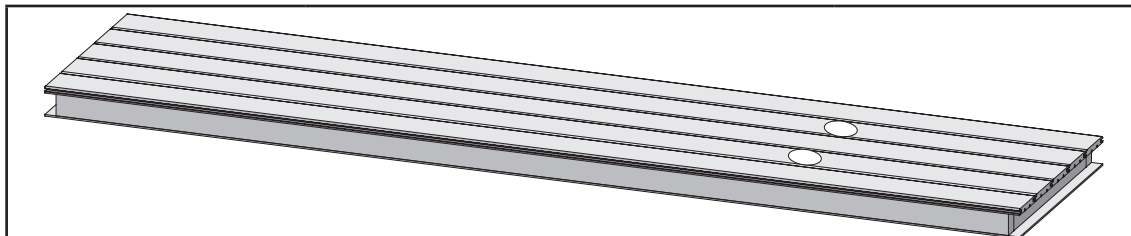
ID 25550



5 x W3

1920 x 606 x 57mm

ID 23624



1 x W4

1920 x 606 x 57mm

ID 23629



1 x W5



Siehe Türpaket

Opmerking Door Package

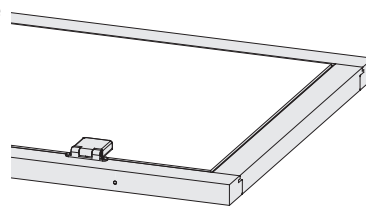
Note Door Package

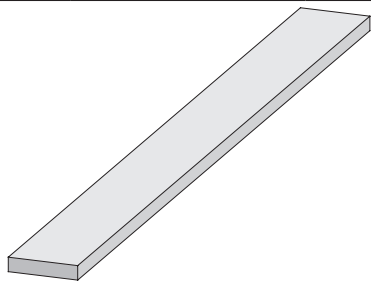
Remarque Package porte

Nota Paquete Puerta

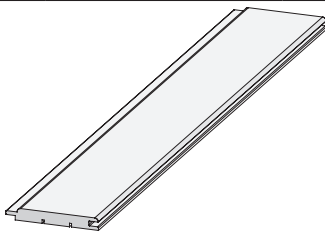
Nota Door Package

Poznámka Door balíček

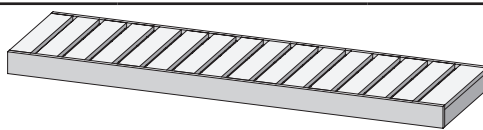




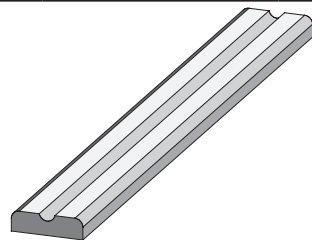
7 x B1	1920 x 19 x 3mm	ID 20799
4 x B2	70 x 45 x 18mm	ID 26366
6 x B3	800 x 45 x 18mm	ID 24796
4 x B4	1884 x 45 x 18mm	ID 48037
4 x B5	480 x 95 x 18mm	ID 20930
4 x B6	580 x 95 x 18mm	ID 16708
1 x B7	765 x 95 x 18mm	ID 26357
2 x B8	1605 x 95 x 18mm	ID 22588
1 x B9	300 x 120 x 18mm	ID 22467
1 x B10	450 x 42 x 28mm	ID 25565
2 x B11	590 x 42 x 28mm	ID 26360
2 x B12	1130 x 42 x 28mm	ID 26361
1 x B13	1759 x 42 x 28mm	ID 24133
2 x B14	1925 x 42 x 28mm	ID 26382
1 x B15	1815 x 42 x 28mm	ID 24098
2 x B16	1841 x 42 x 28mm	ID 26376
3 x B17	1874 x 52 x 52mm	ID 26165



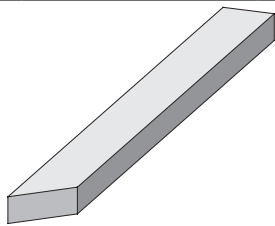
2 x E1 | 1920 x 97 x 12mm | ID 22863



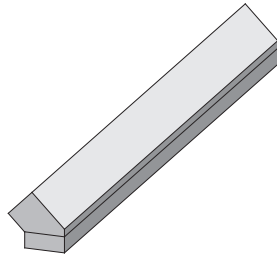
1 x L1 | 1260 x 450 x 90mm | ID 44612
2 x L2 | 1810 x 550 x 90mm | ID 21767



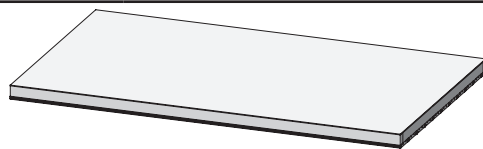
1 x L3 | 1260 x 90 x 22mm | ID 56629
1 x L4 | 1360 x 90 x 22mm | ID 56628
1 x L5 | 1810 x 90 x 22mm | ID 26112



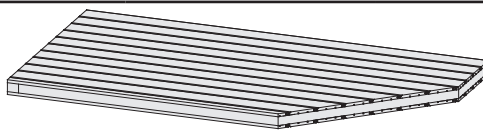
1 x C1	1181 x 42 x 28mm	ID 56627
1 x C2	1209 x 42 x 28mm	ID 56626
2 x C3	1247 x 42 x 28mm	ID 25740
2 x C4	1292 x 42 x 28mm	ID 56306



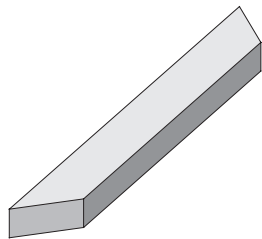
2 x K1 | 1874 x 76 x 38mm | ID 43464



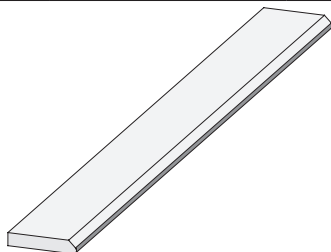
1 x M1 | 1839 x 918 x 57mm | ID 45230



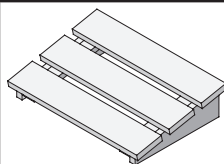
1 x M2 | 1839 x 918 x 68mm | ID 52839



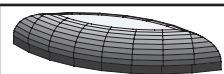
1 x D1	859 x 42 x 28mm	ID 56308
2 x D2	896 x 42 x 28mm	ID 56307



2 x G1	1884 x 58 x 17mm	ID 48521
4 x G2	1980 x 95 x 17mm	ID 48540



1 x | ID 25545



4 x T1 | ID 26272



20 x | ID 14005



50 x	4 x 30mm	ID 3686
70 x	4 x 50mm	ID 3688
50 x	4 x 70mm	ID 3689
50 x	4,5 x 80mm	ID 9204
20 x	6 x 60mm	ID 14014



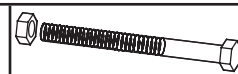
120 x | 4,5 x 40mm | ID 26285



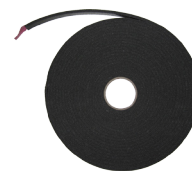
6 x S1 | ID 14266



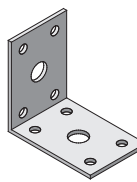
120 x S2 | ID 26116



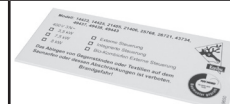
3 x S3 | ID 42172



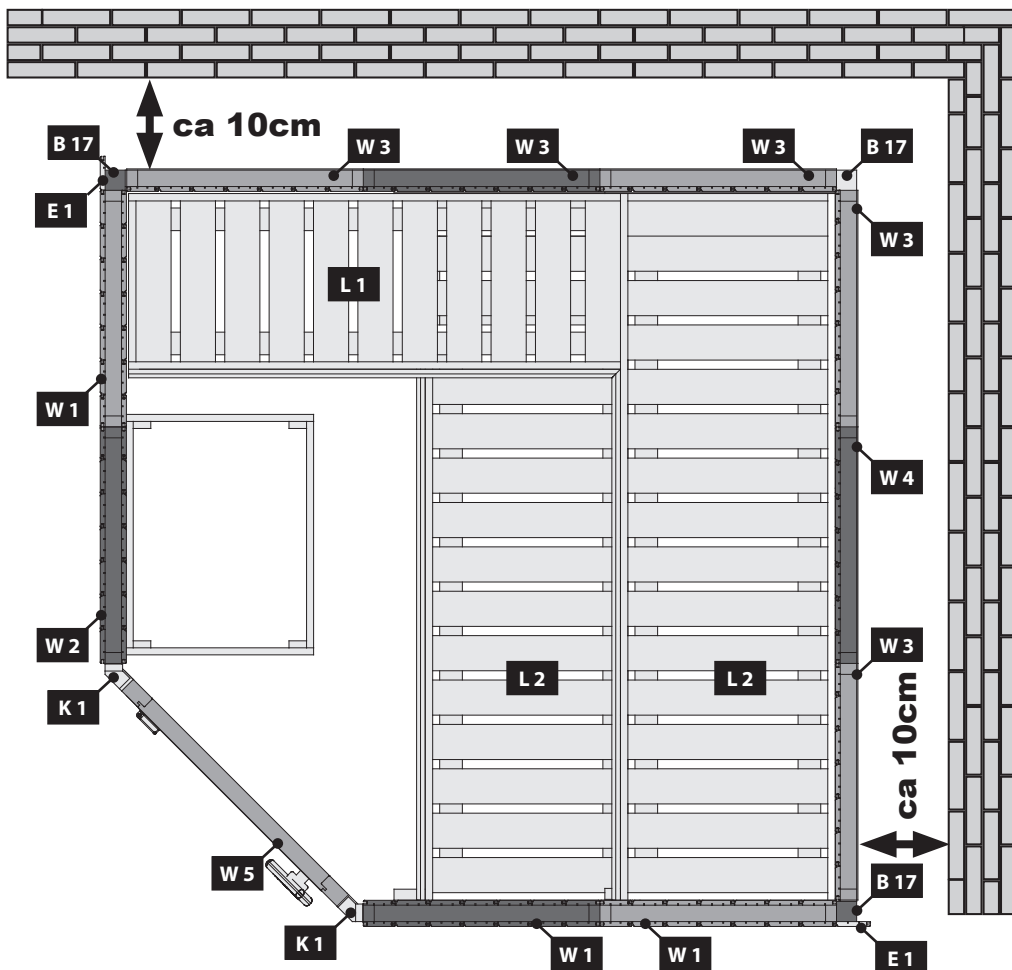
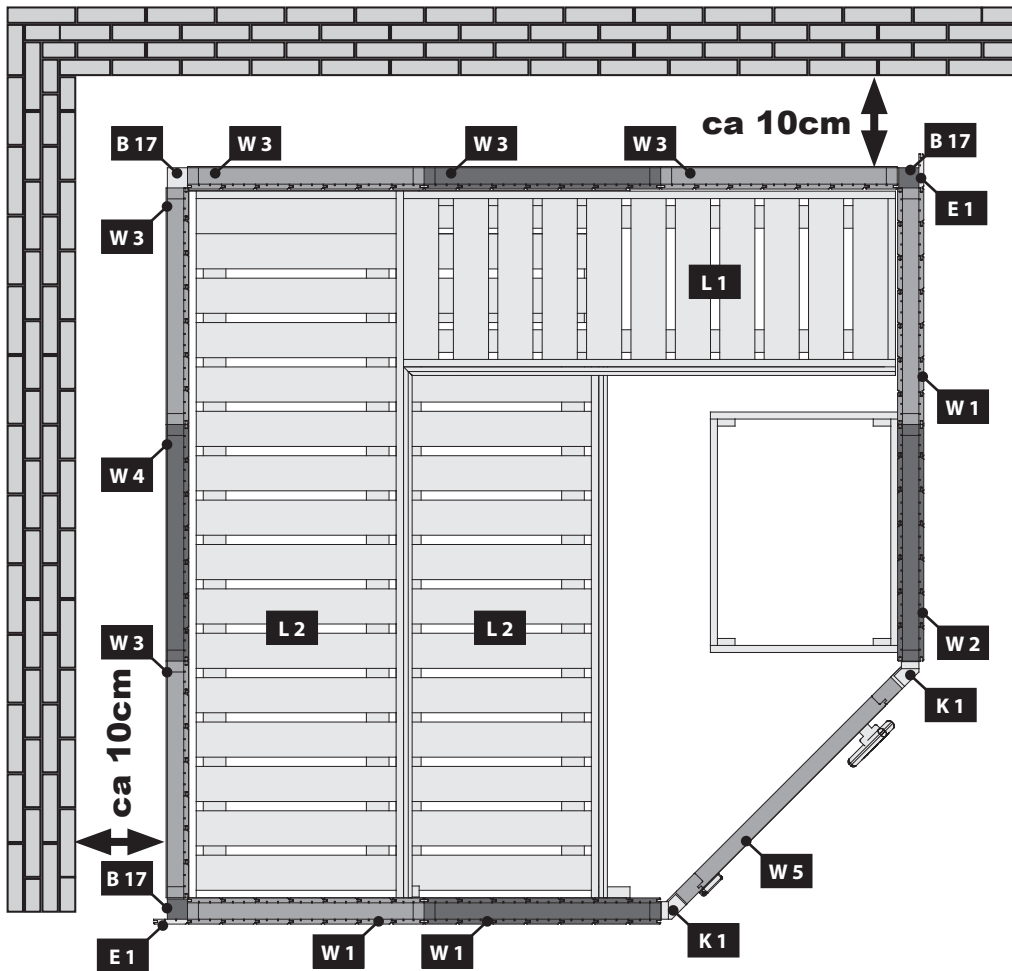
10 m | ID 14025

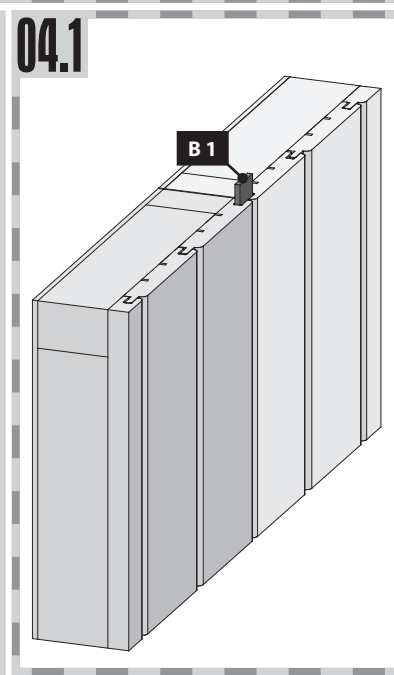
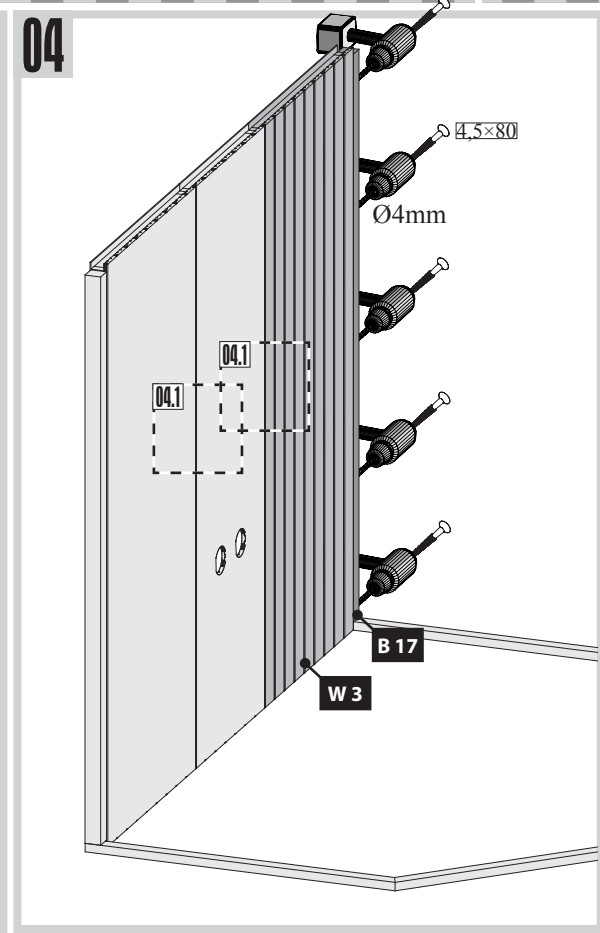
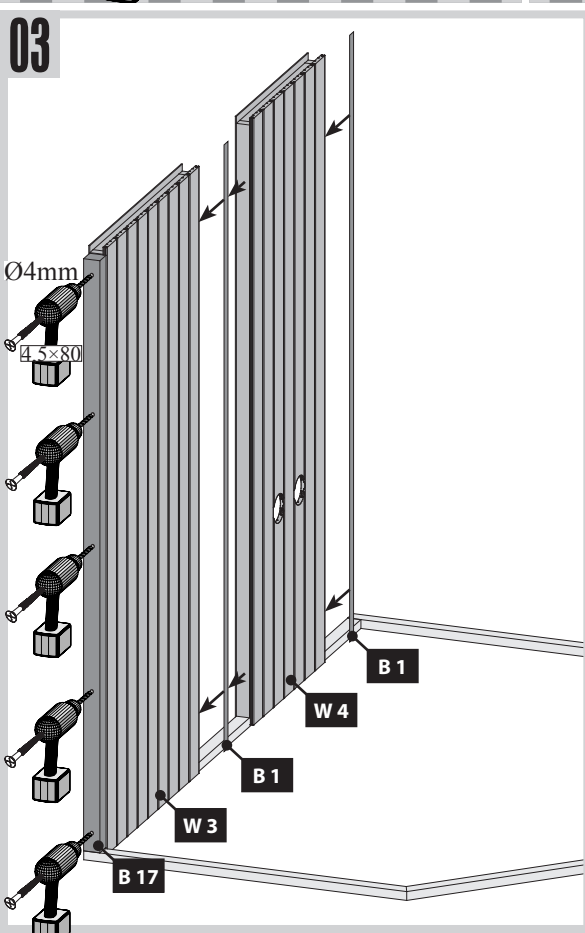
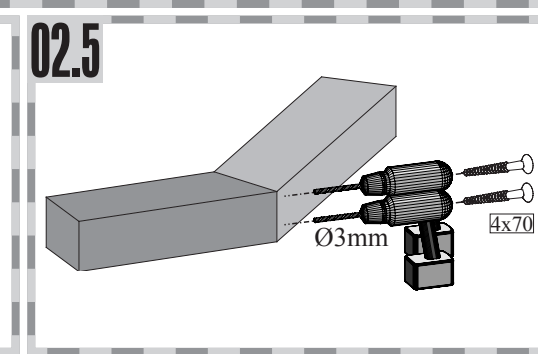
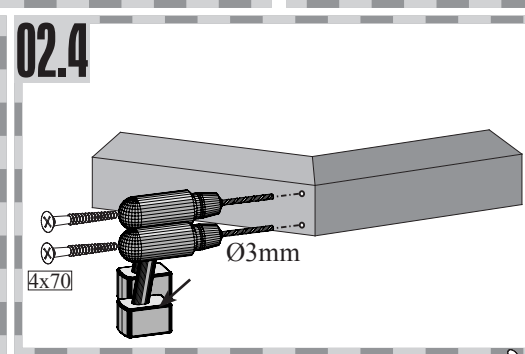
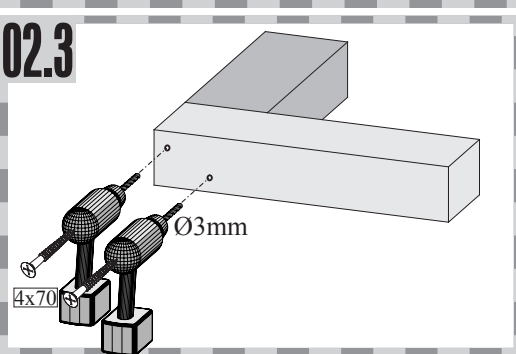
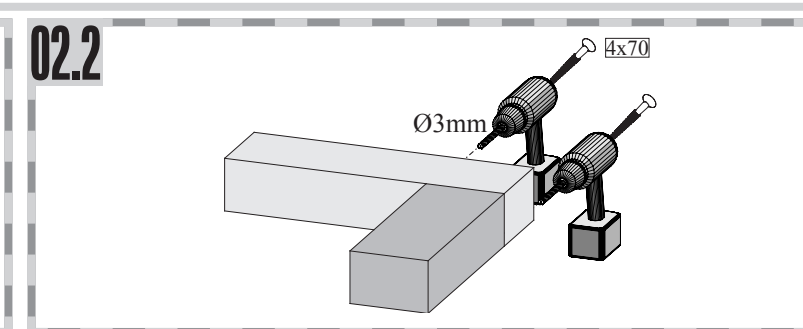
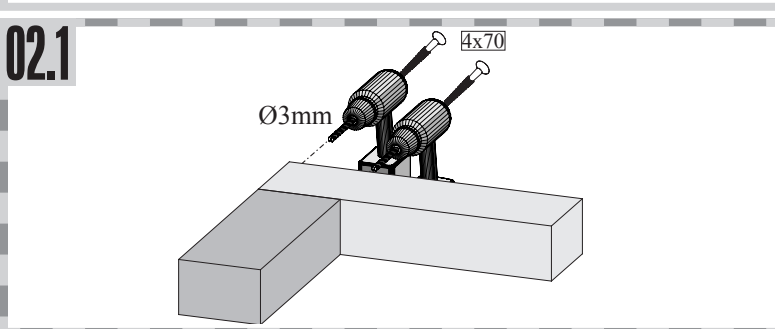
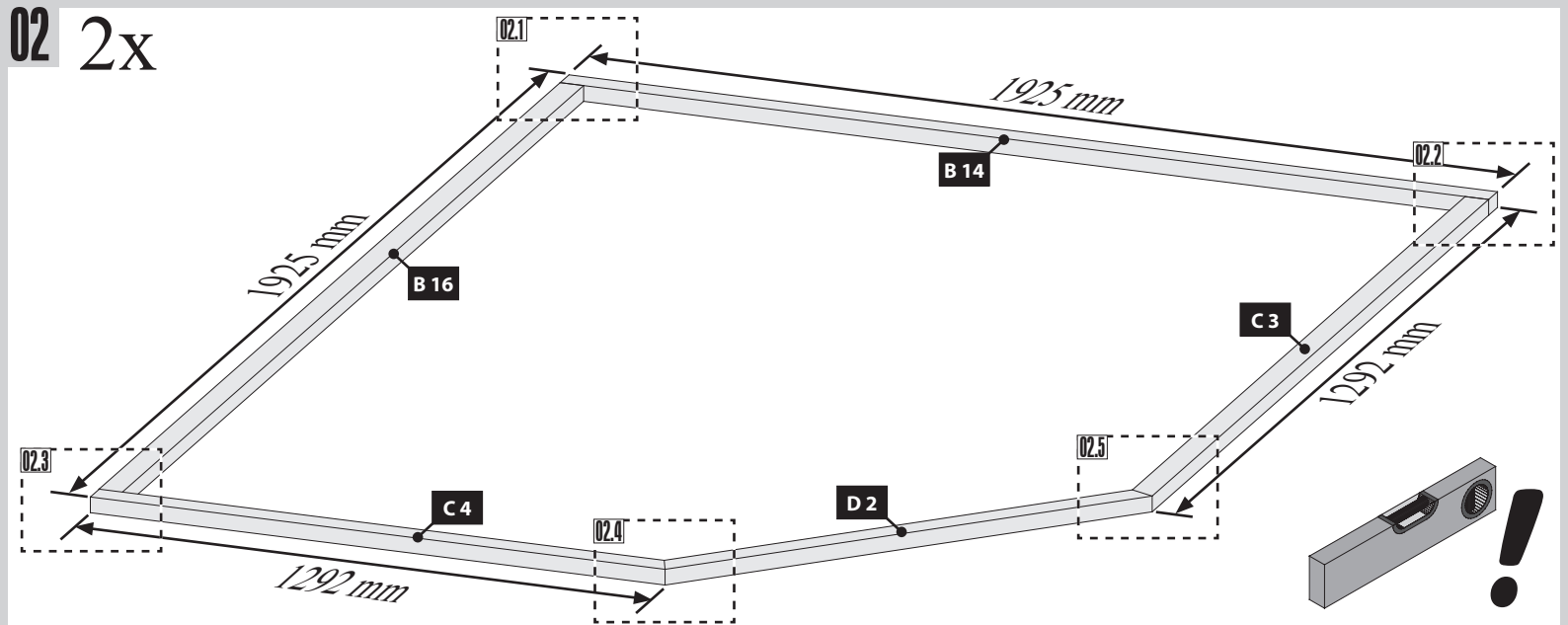


2 x | ID 21292

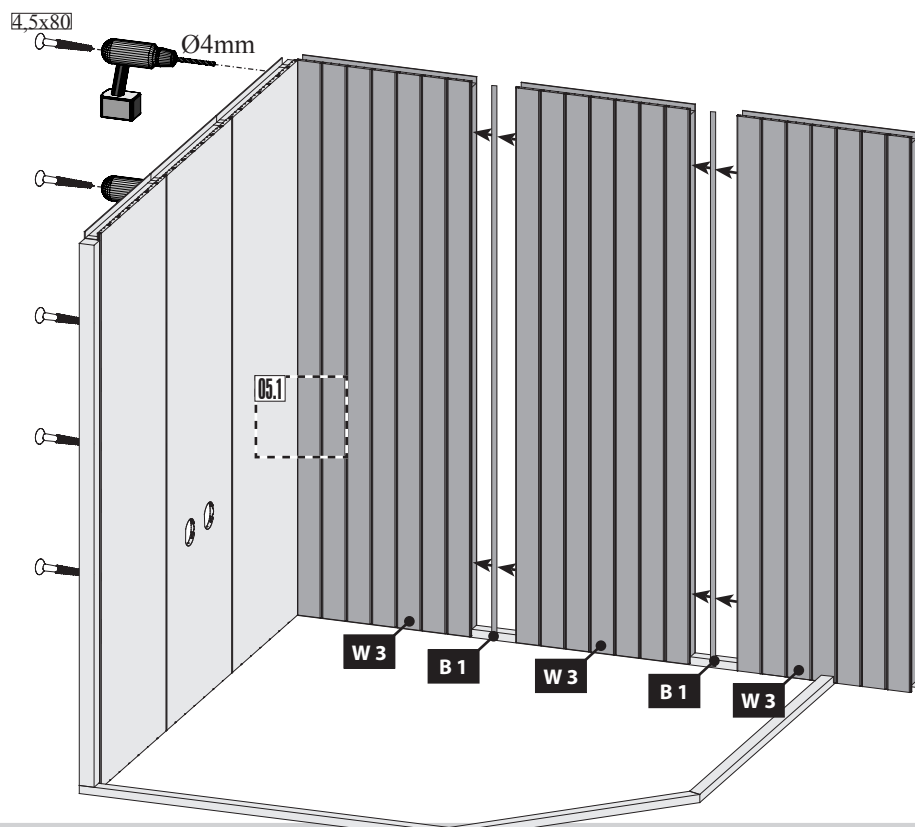


1 x | ID 49867

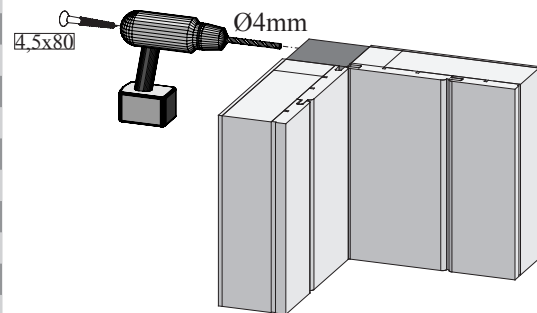




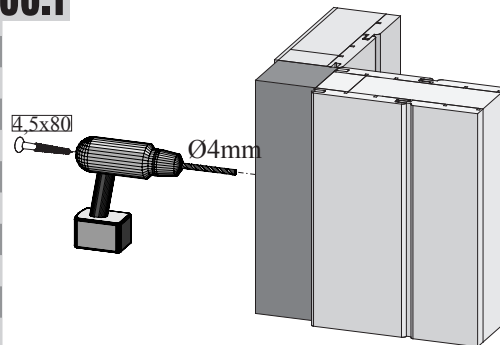
05



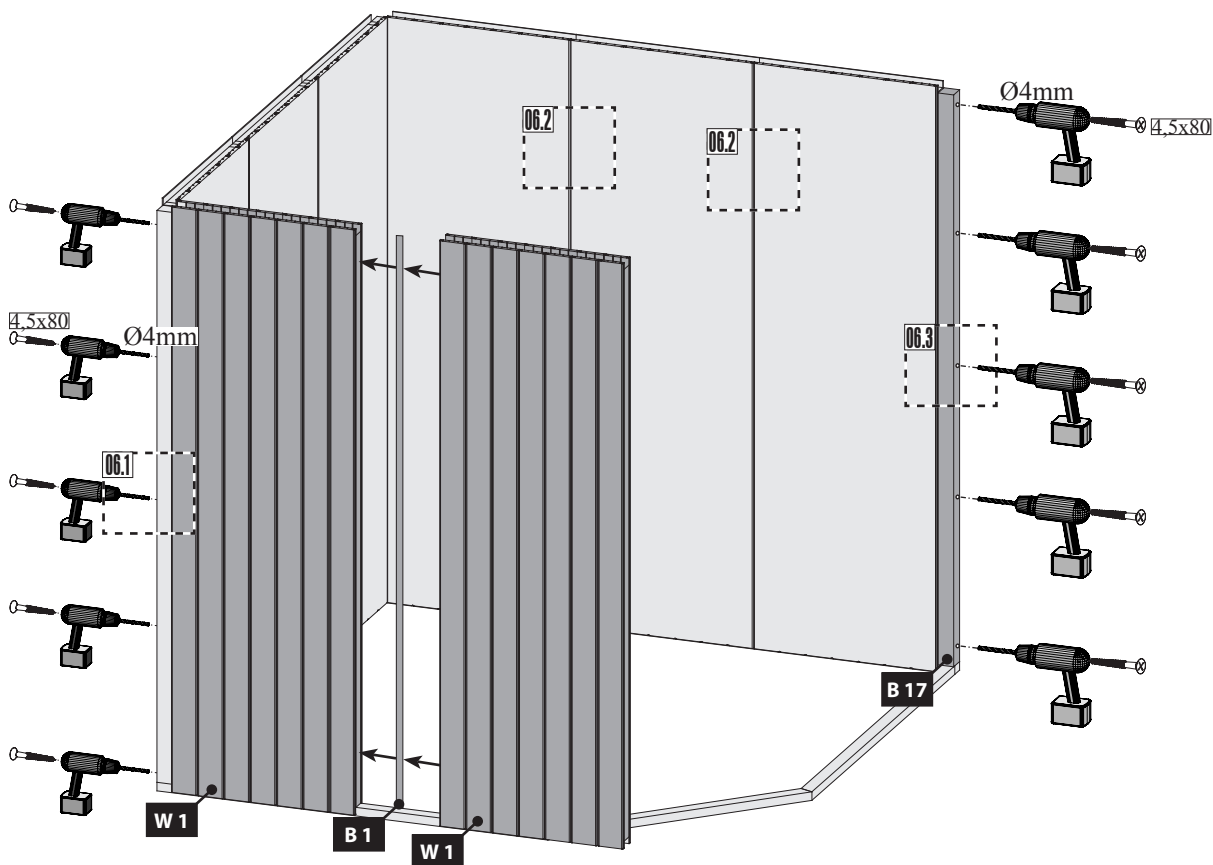
05.1



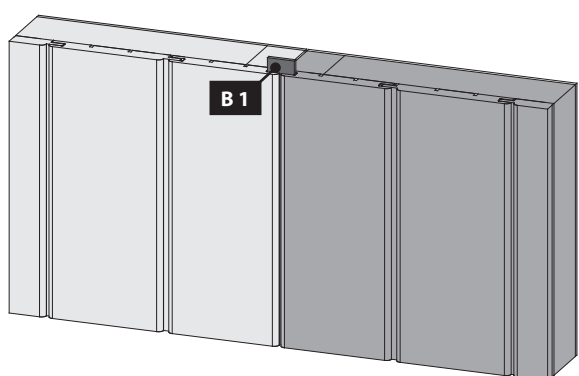
06.1



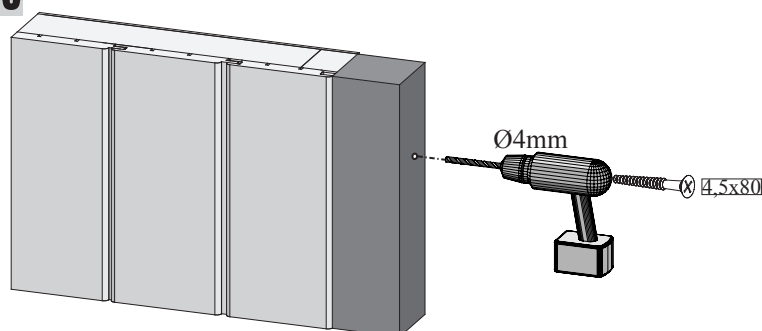
06

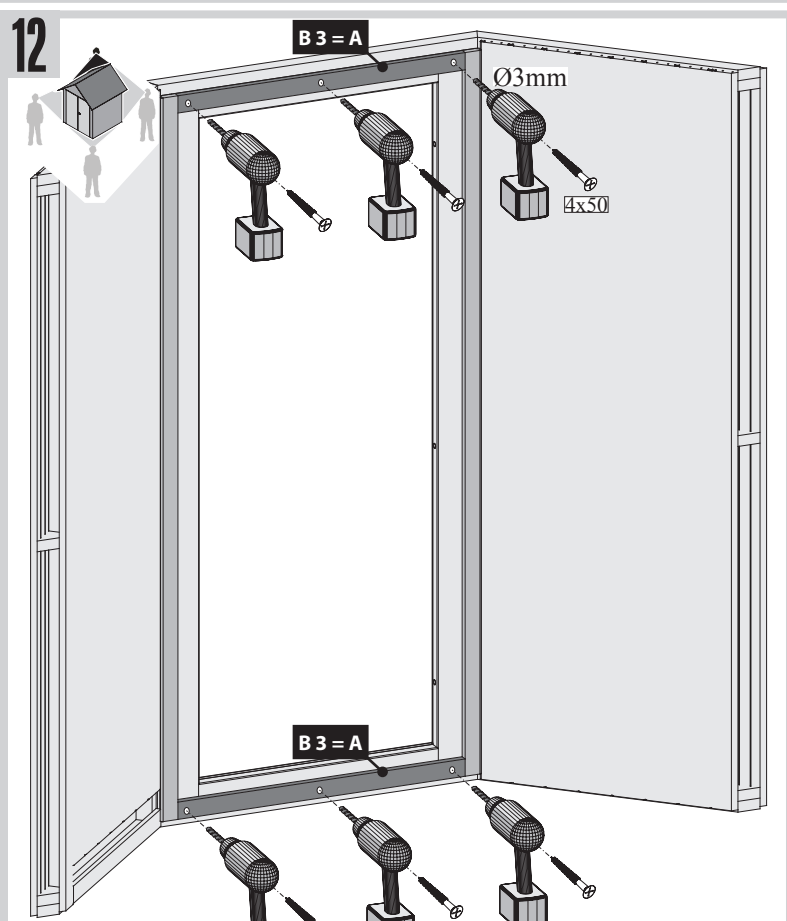
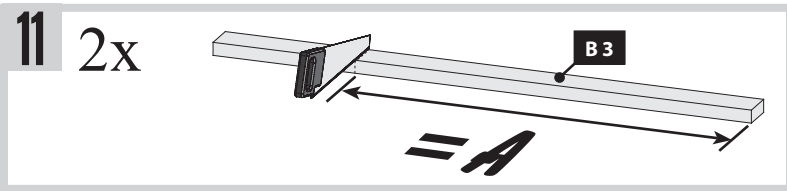
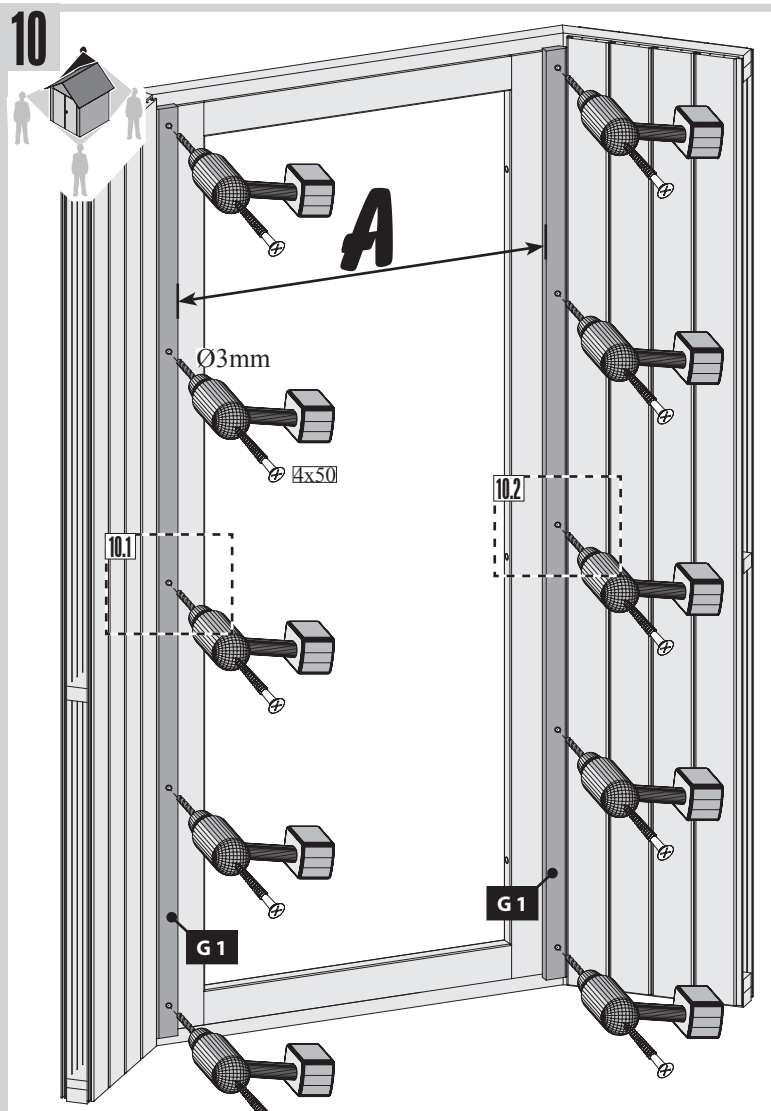
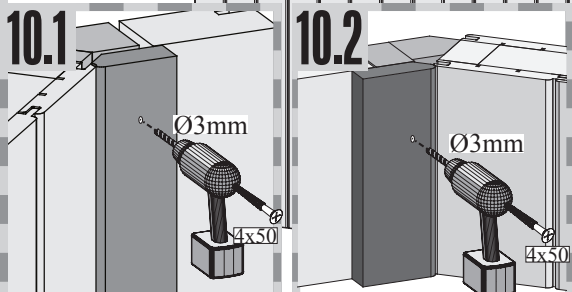
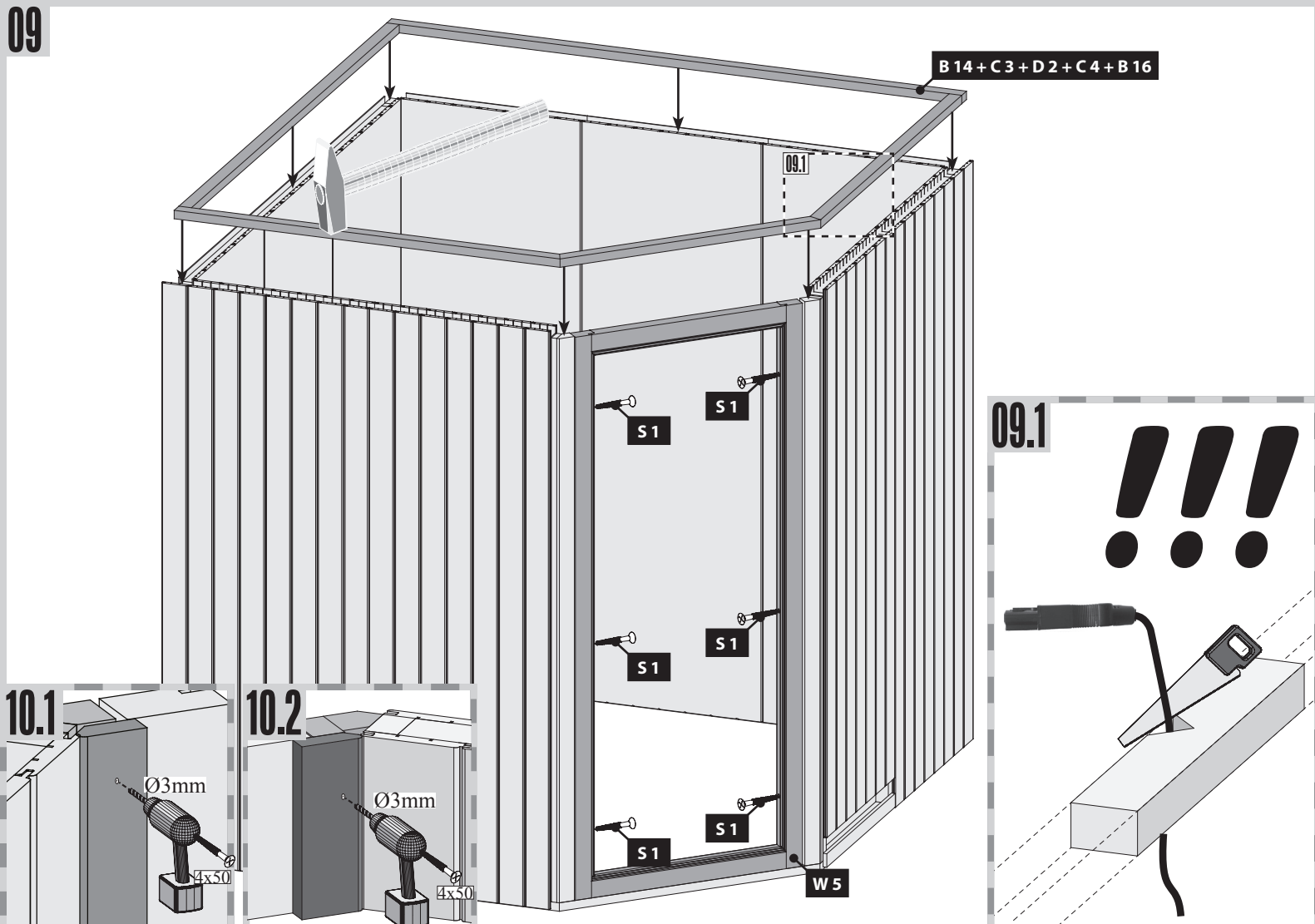


06.2

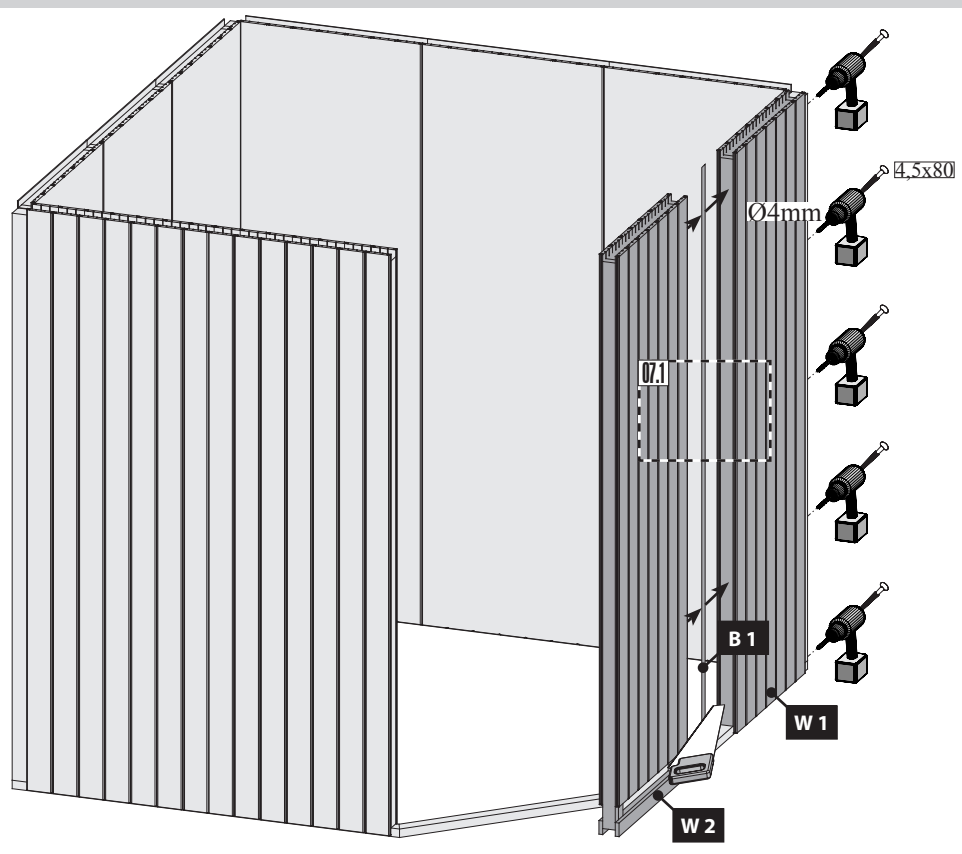


06.3

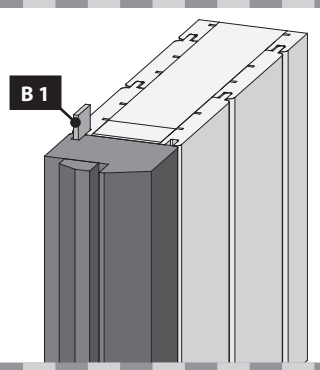




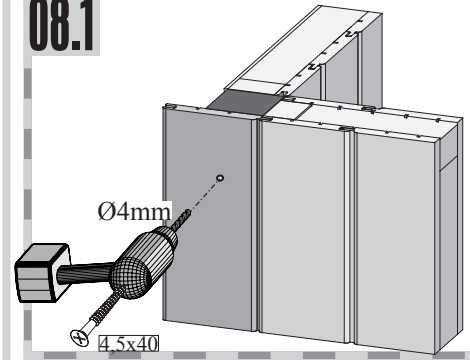
07



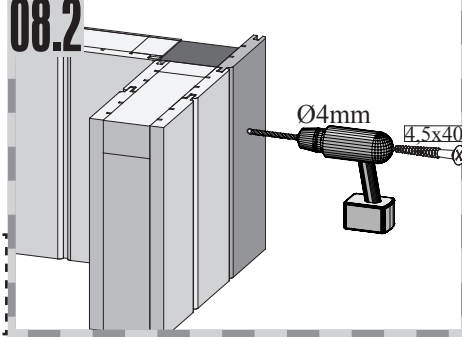
07.1



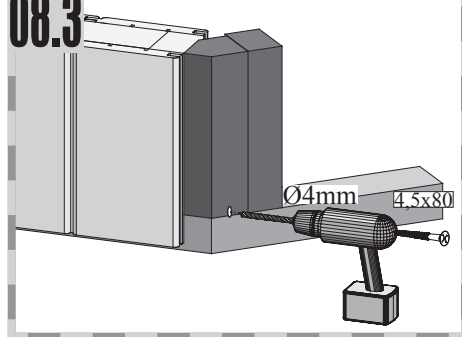
08.1



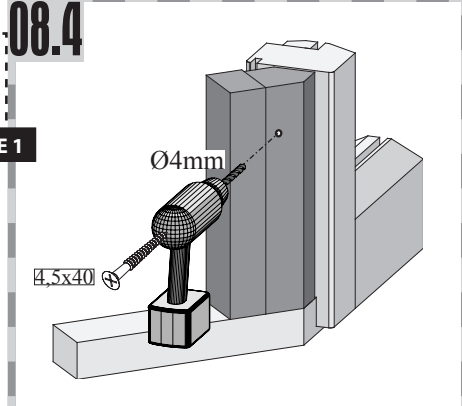
08.2



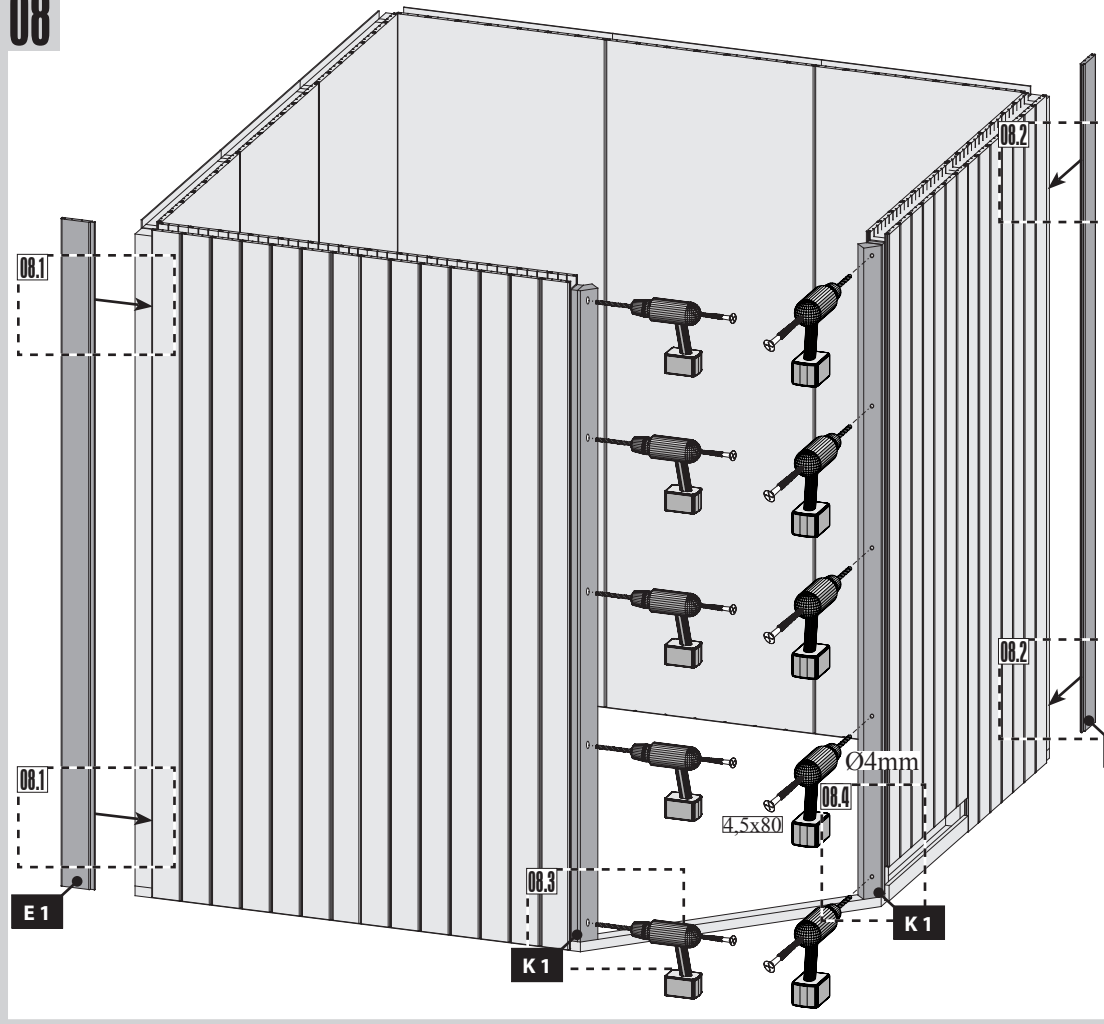
08.3



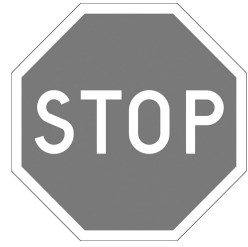
08.4



08

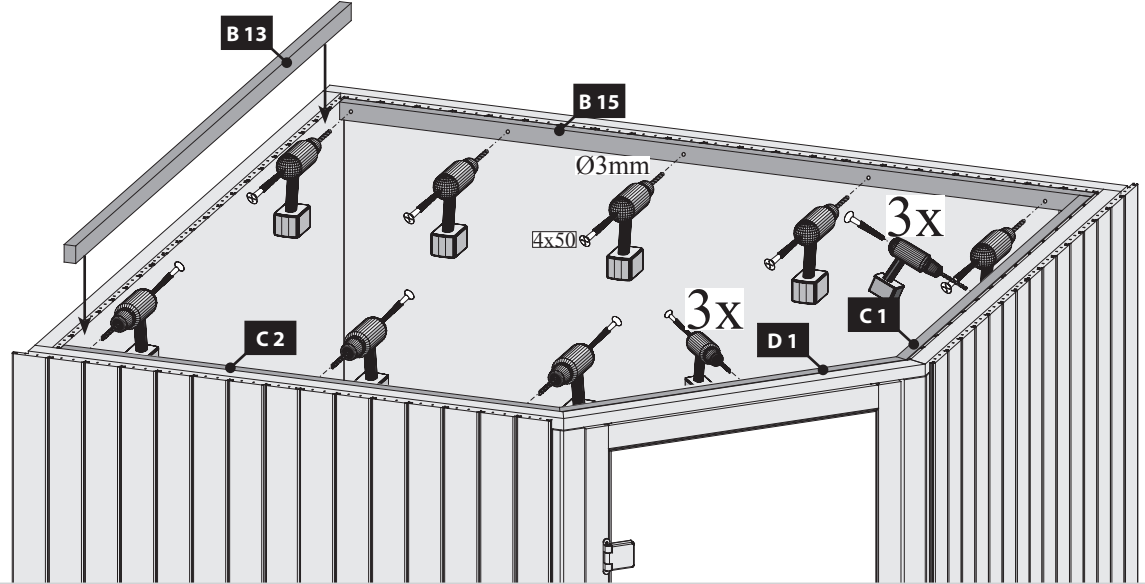
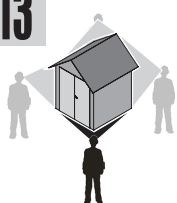


- Einbau Saunatür**
- Sauna deur installatie**
- Installation de porte Sauna**
- Instalación de la puerta Sauna**
- Sauna door installation**
- Sauna Instalace dveře**
- Installazione porta Sauna**

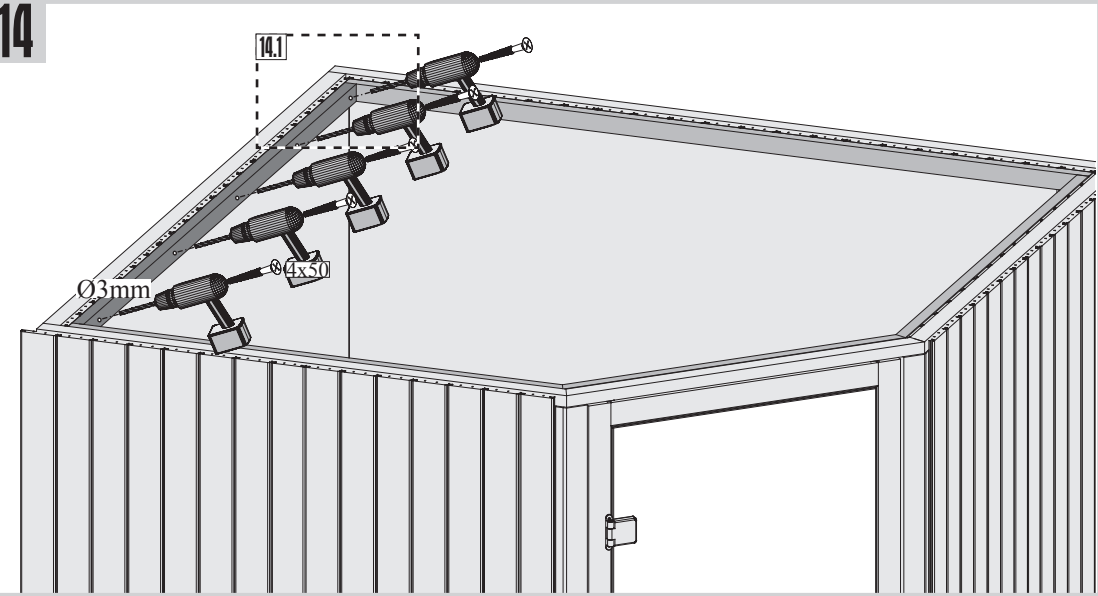


!!! 01 → 03 !!!

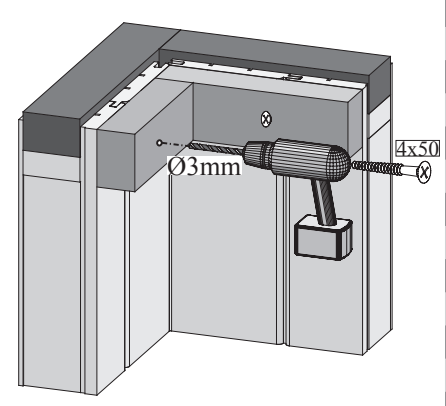
13



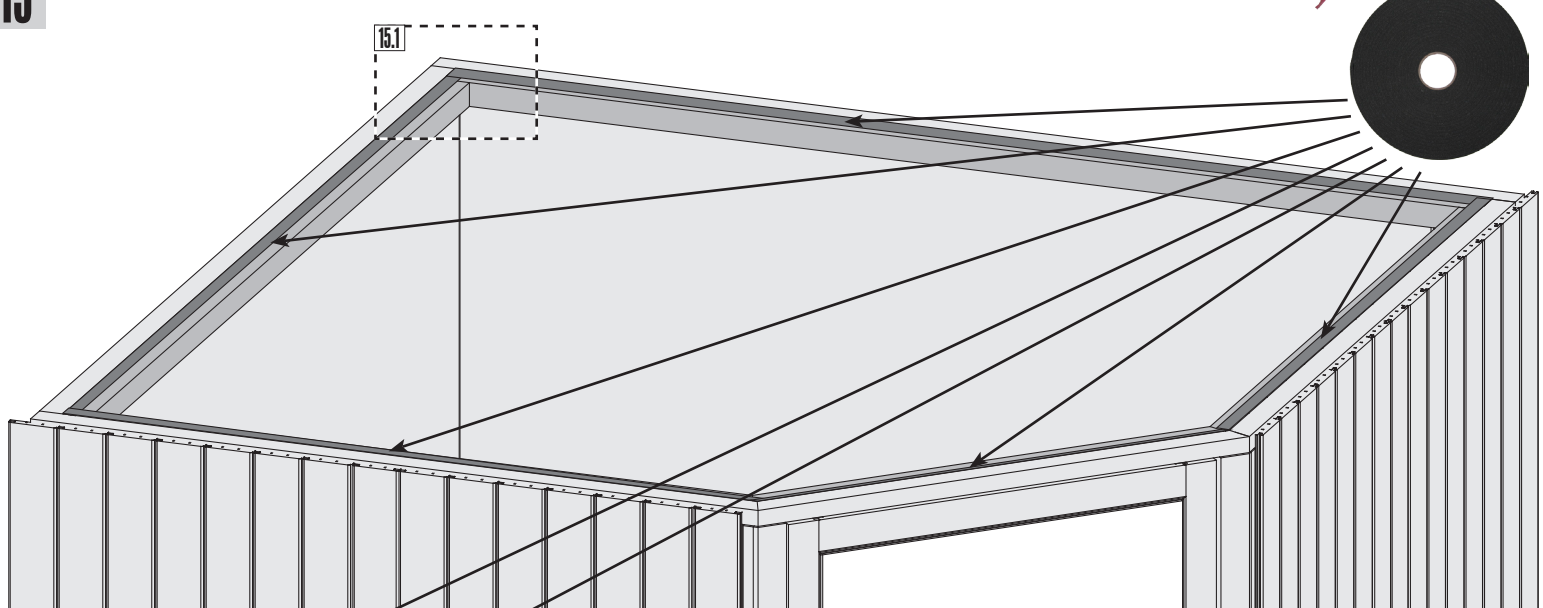
14



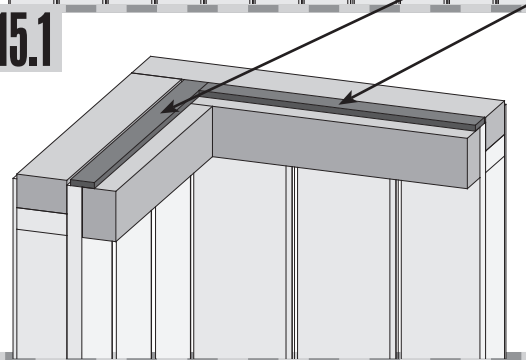
14.1



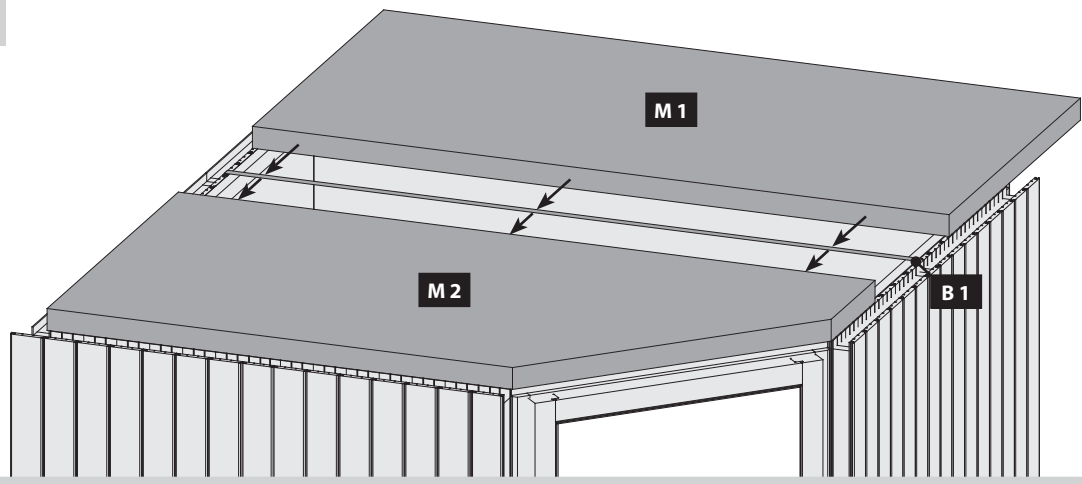
15



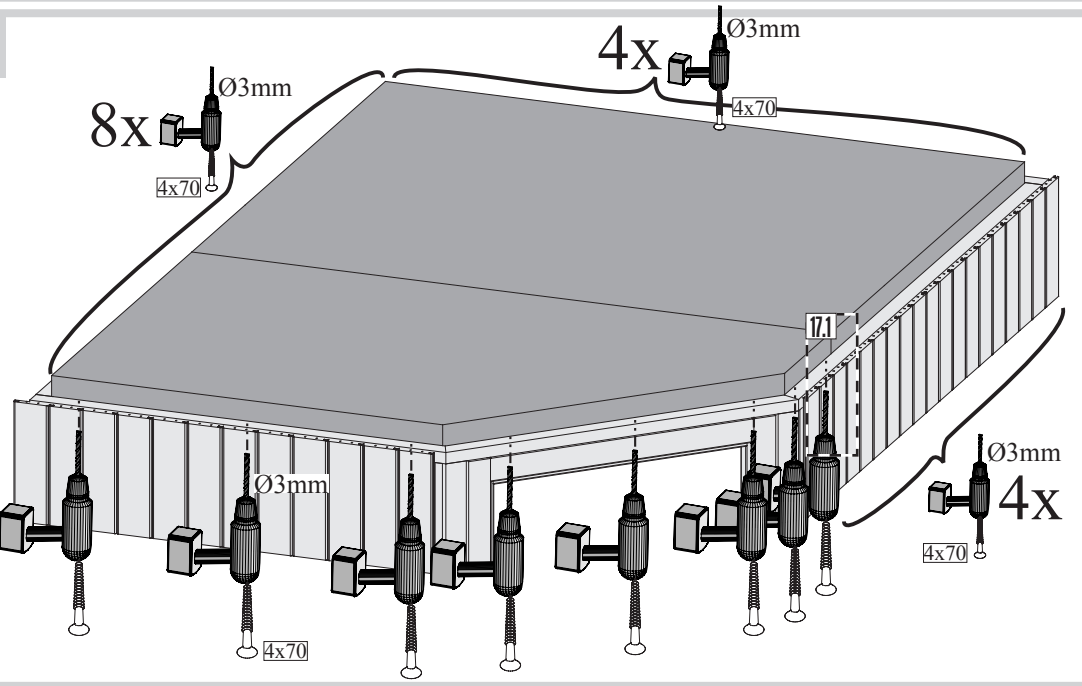
15.1



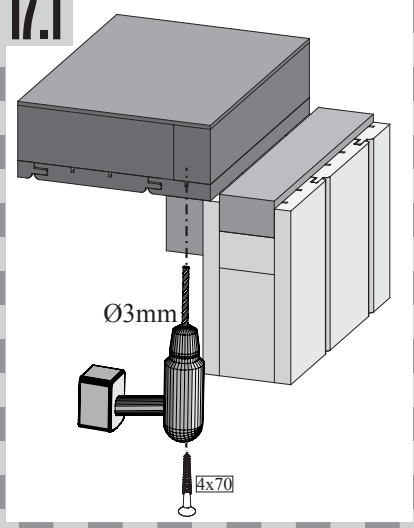
16



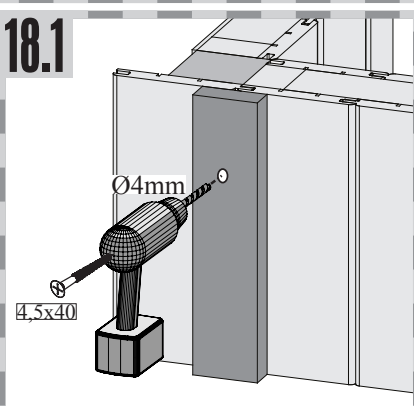
17



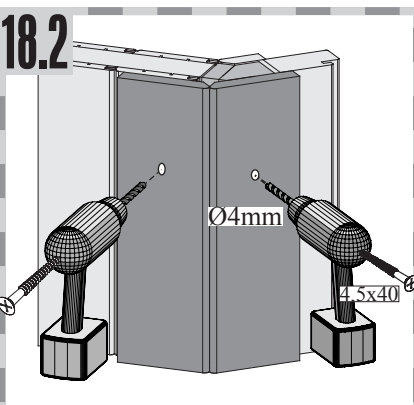
17.1



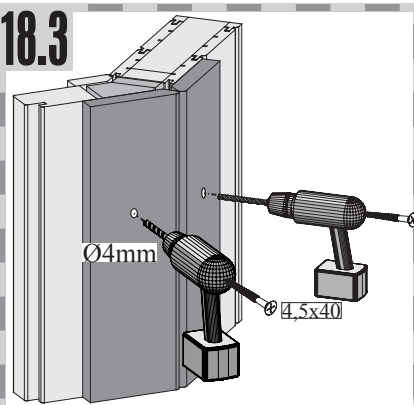
18.1



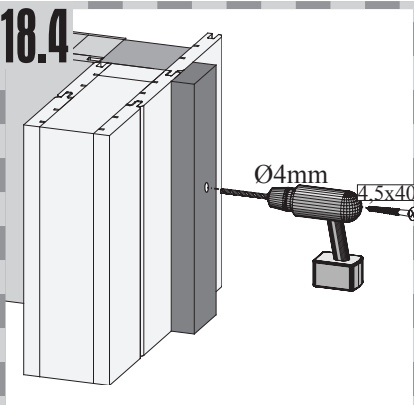
18.2



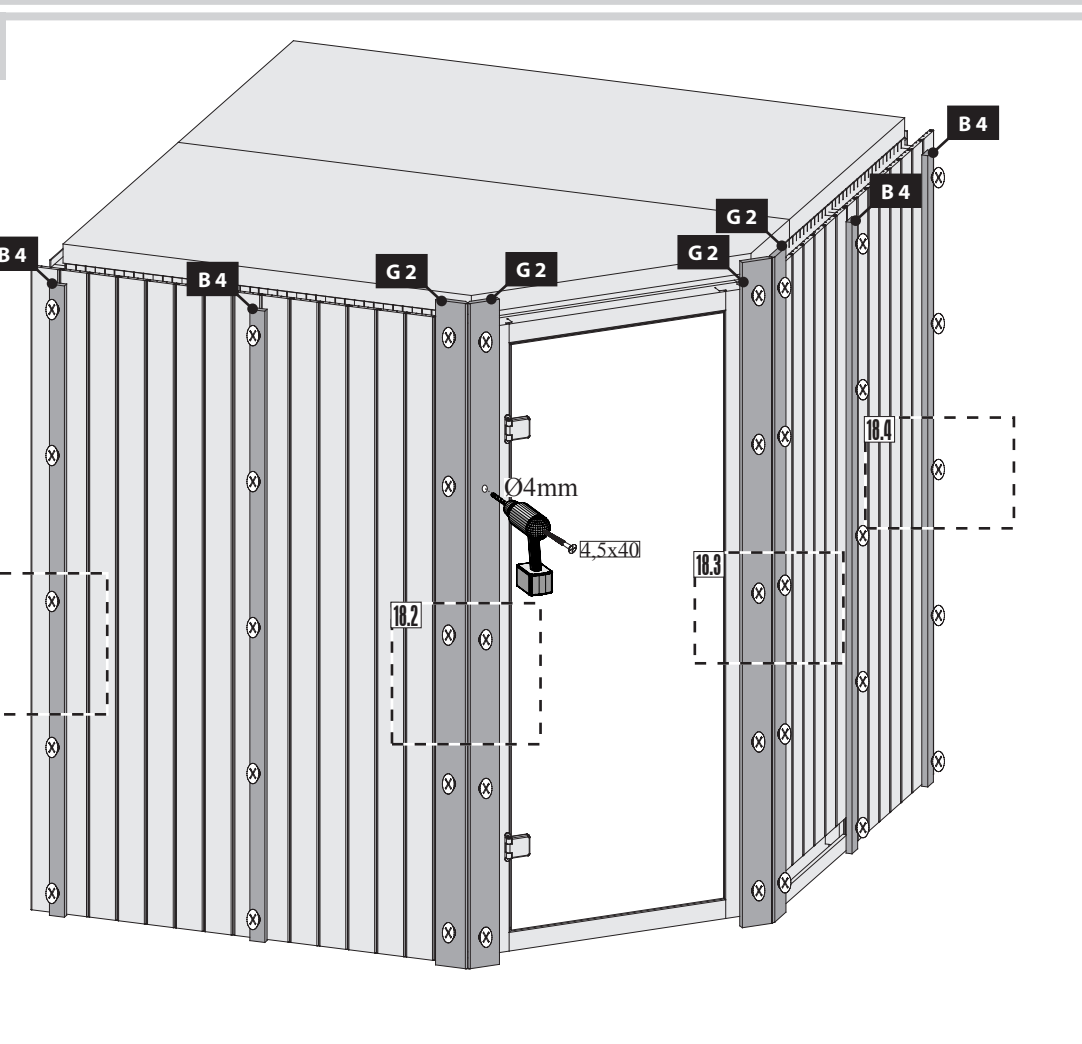
18.3

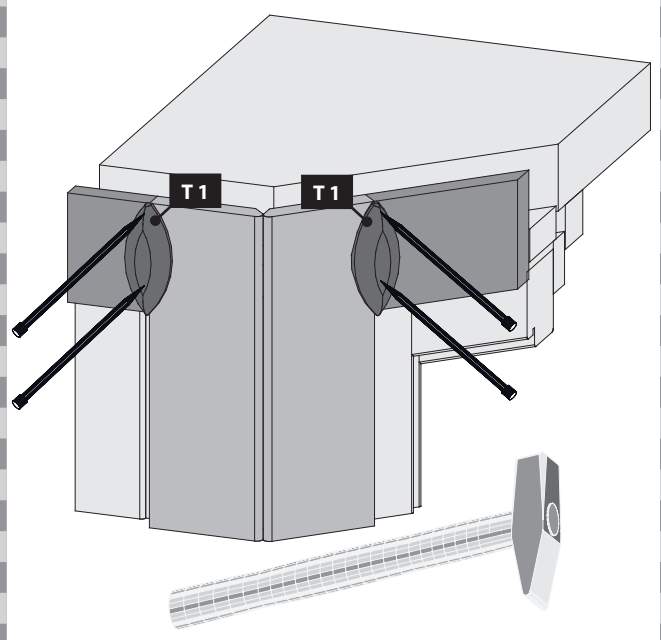
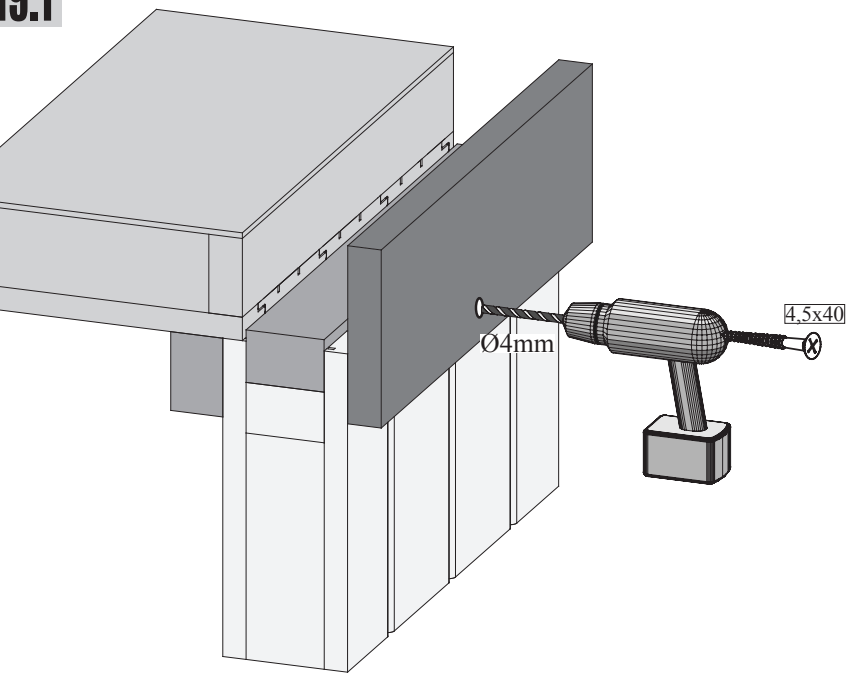
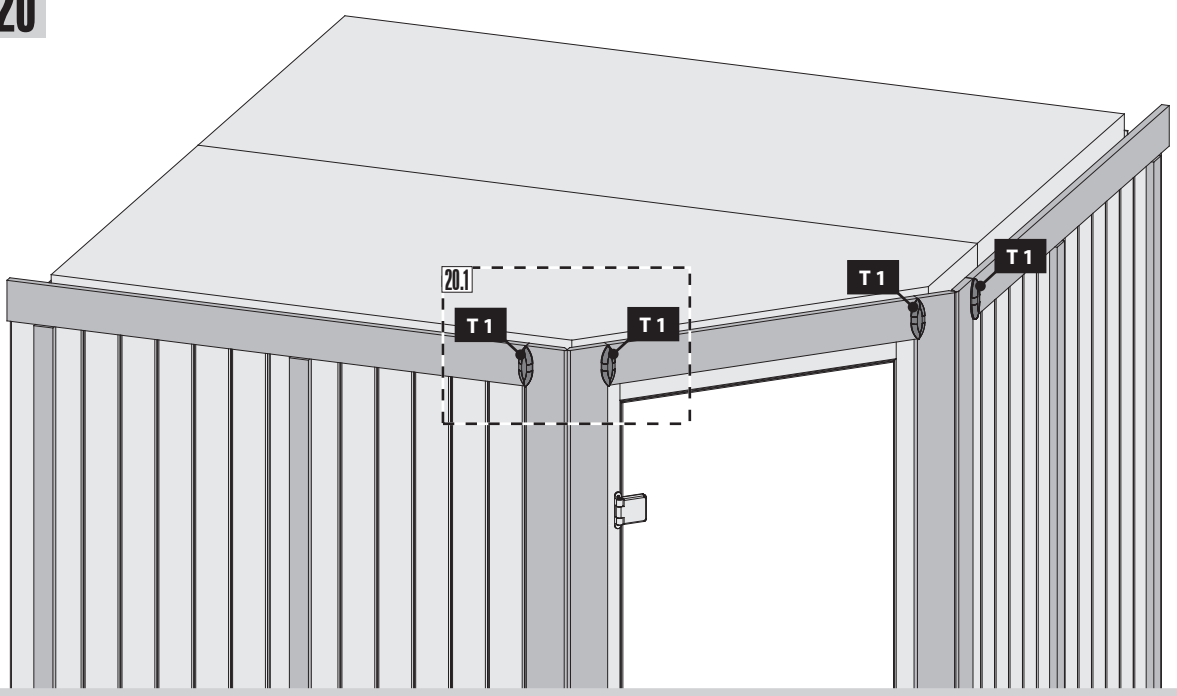
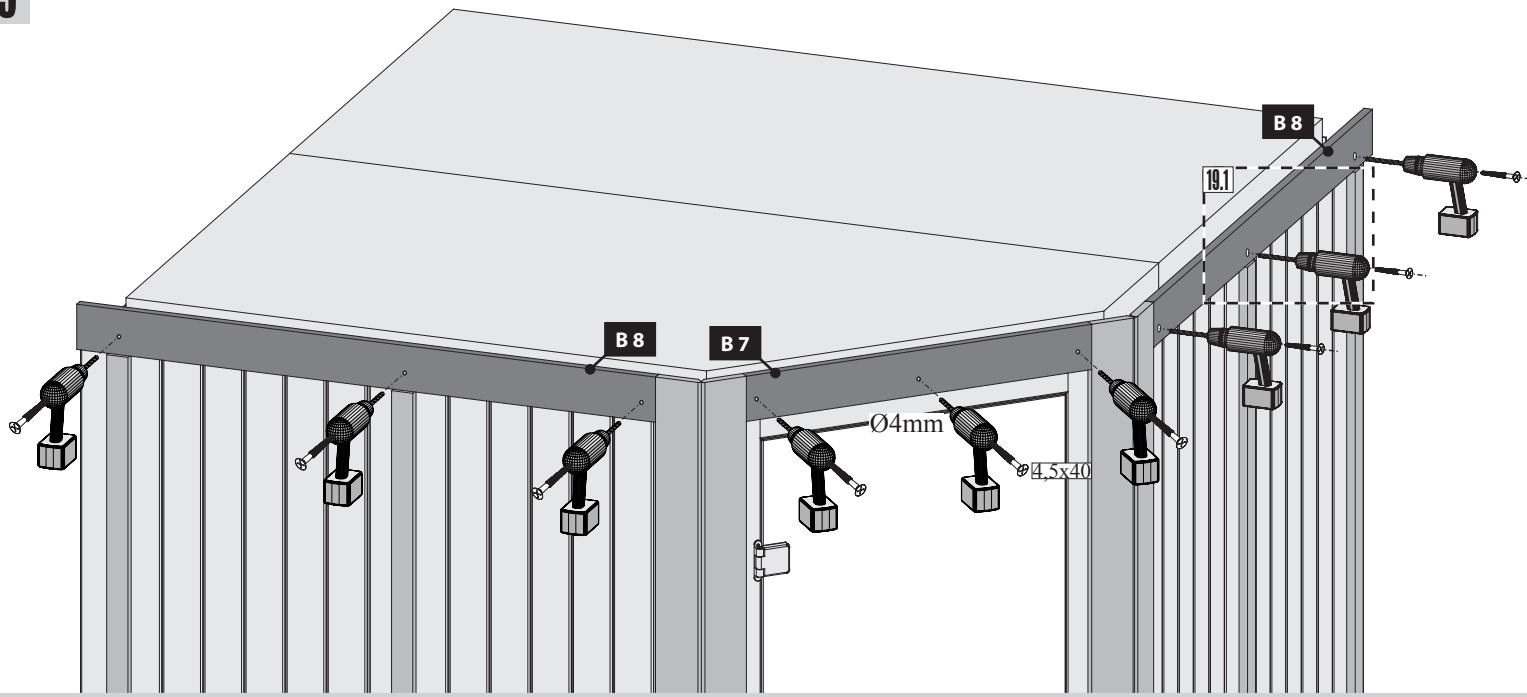


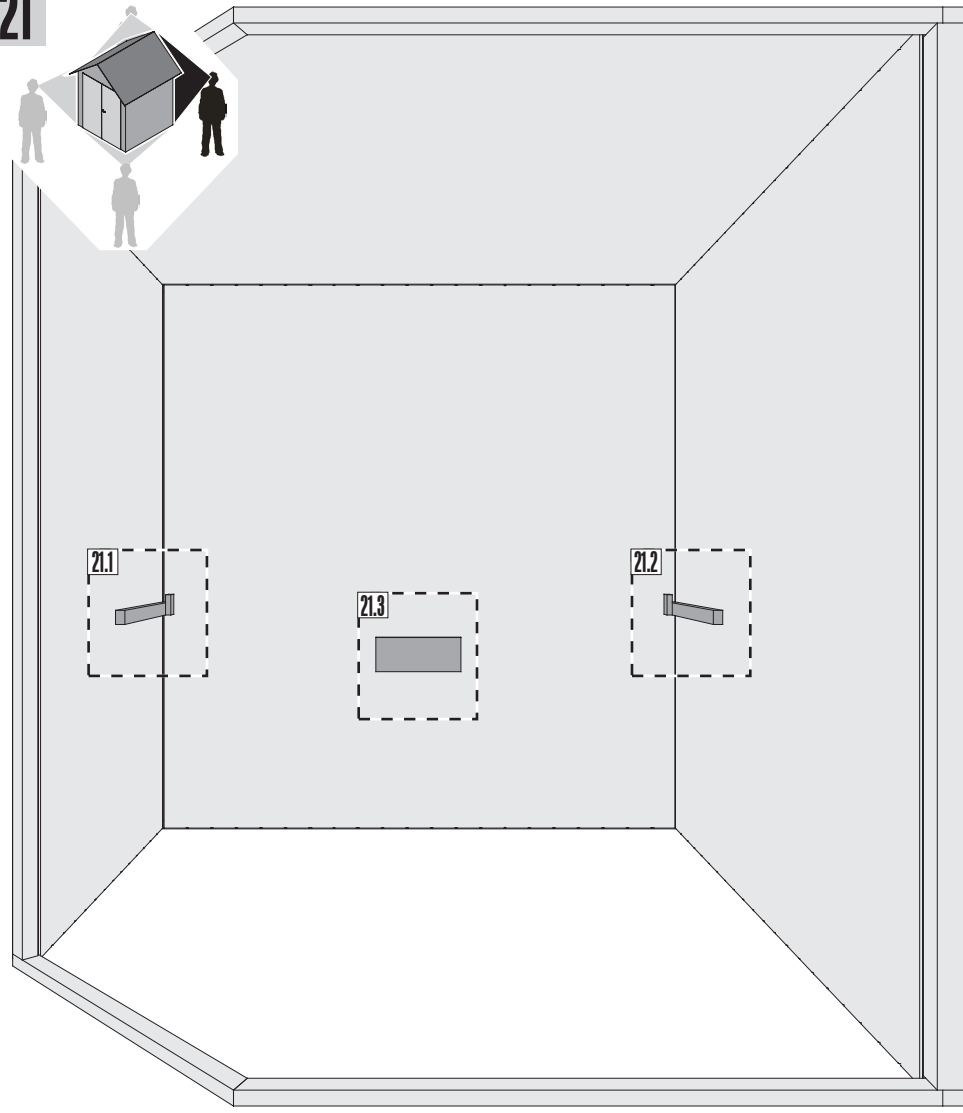
18.4



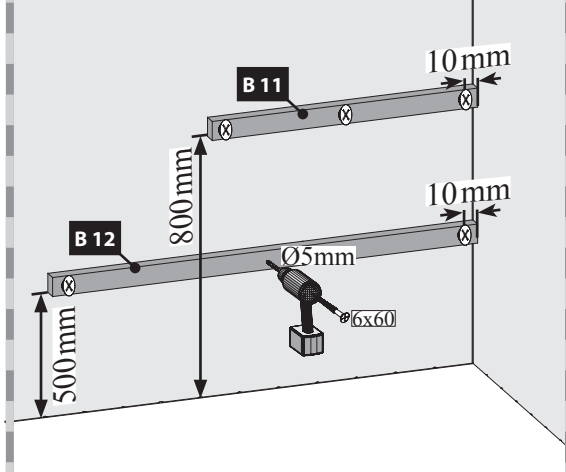
18



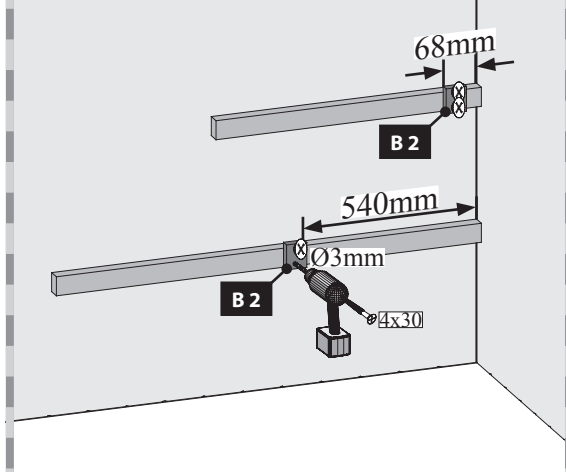




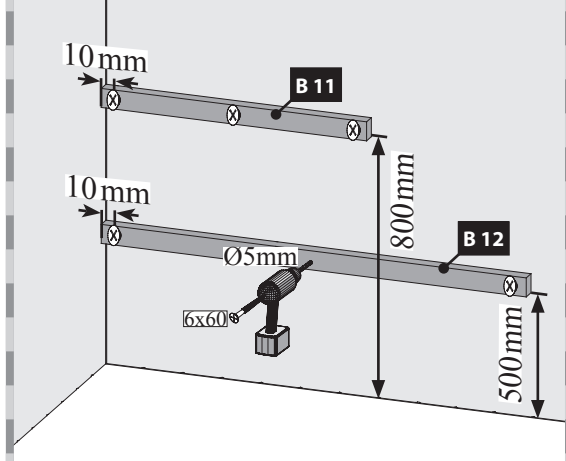
21.1-1



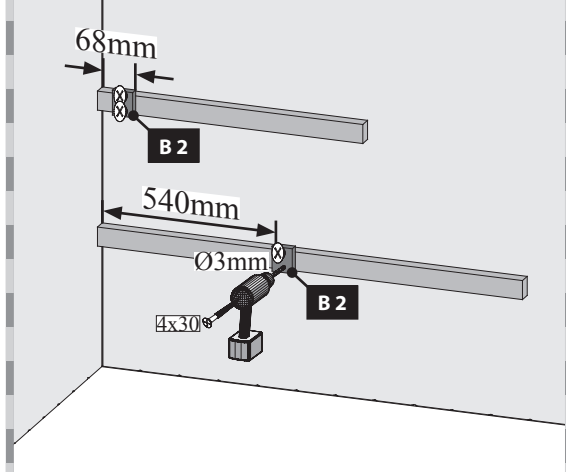
21.1-2



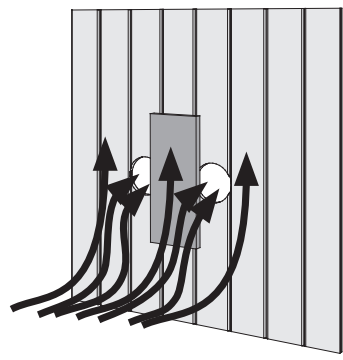
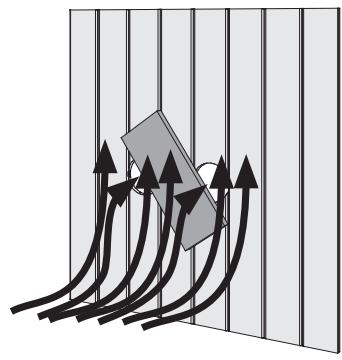
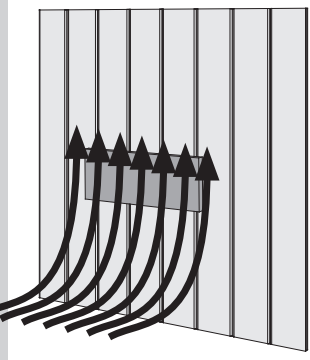
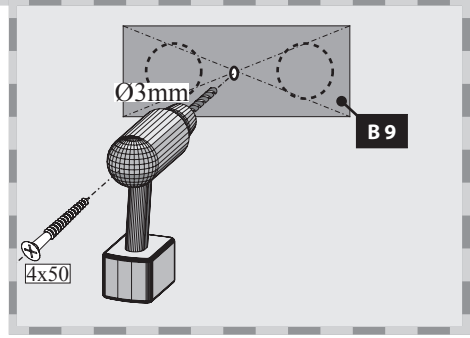
21.2-1





21.2-2





21.3





 Hier ist die Funktionsweise des Brettes abgebildet. Regeln Sie damit die Abluft nach Ihren eigenen Wünschen.

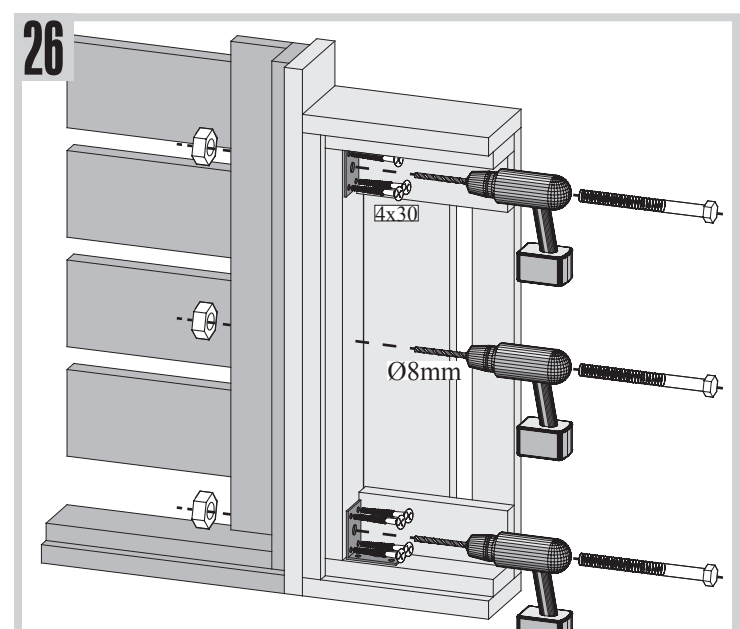
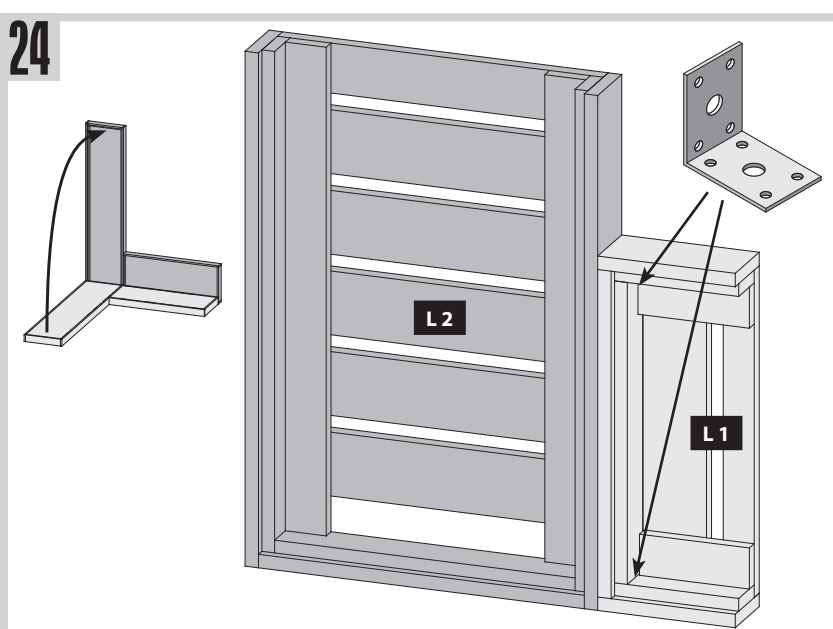
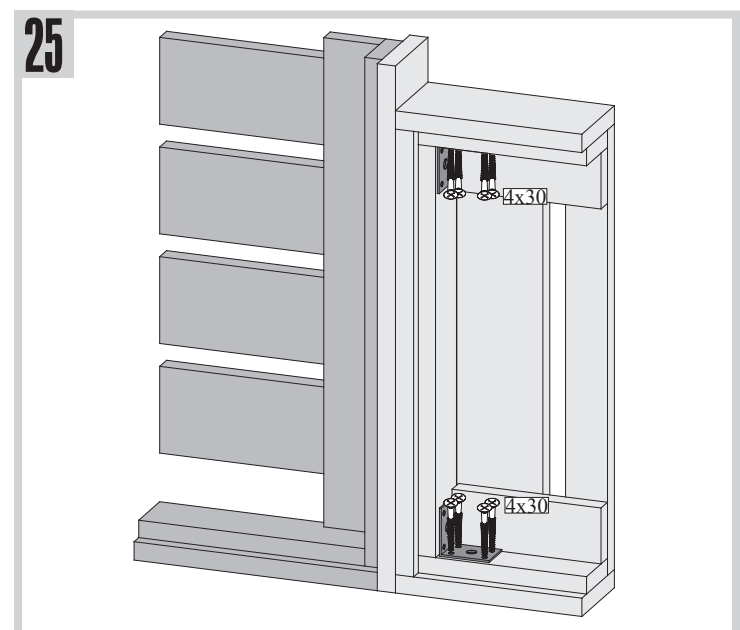
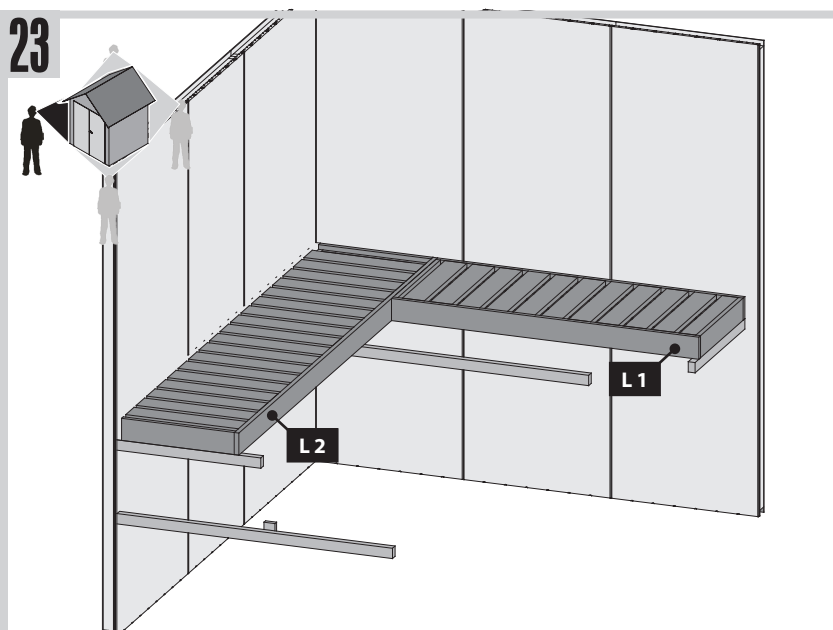
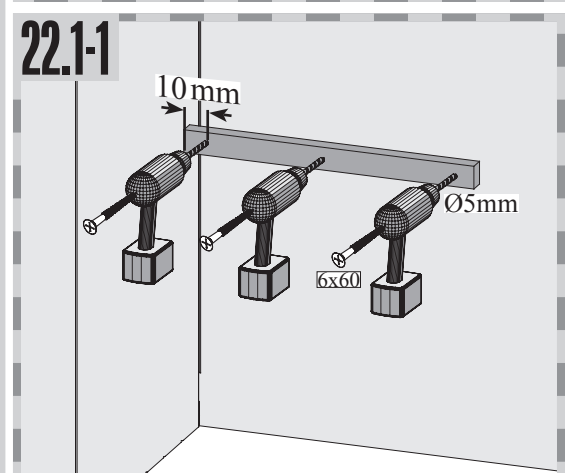
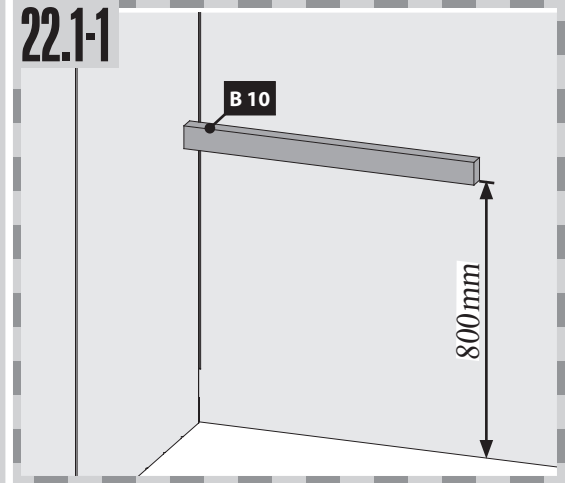
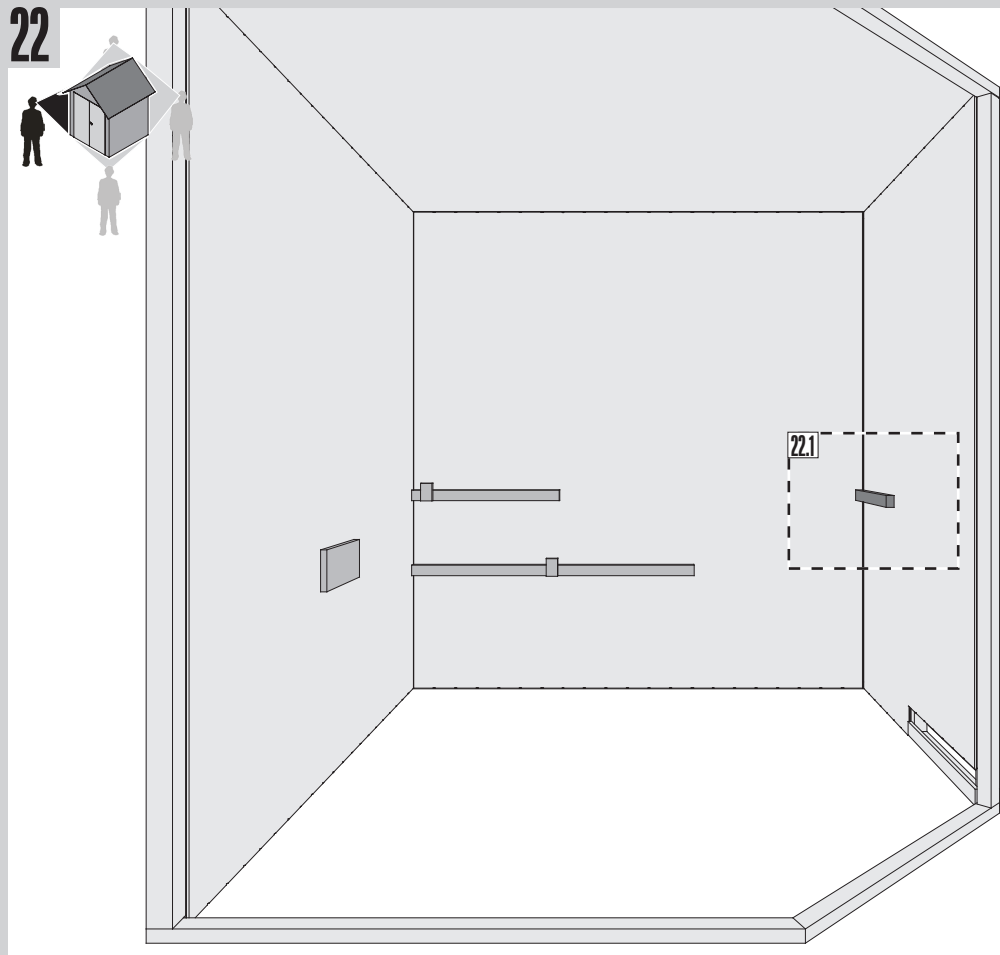
 Ceci représente le mode de fonctionnement de la planche. Avec elle, réglez l'écoulement de l'air selon vos désirs.

 This figure shows the functional principle of the board. Regulate the exhaust air according to your own wishes.

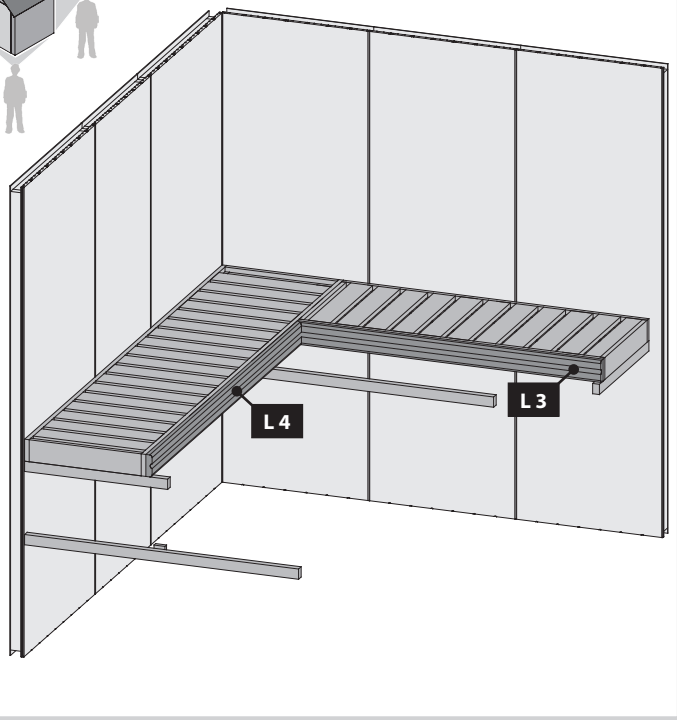
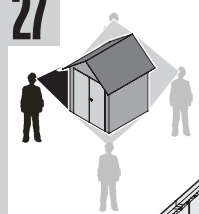
 Hier is de werking van het plankje afgebeeld. Regel daarmee de luchtafvoer naar eigen wens.

 Aquí está representada la forma de funcionamiento de la tabla. Regule con ello el aire de salida según sus propios deseos.

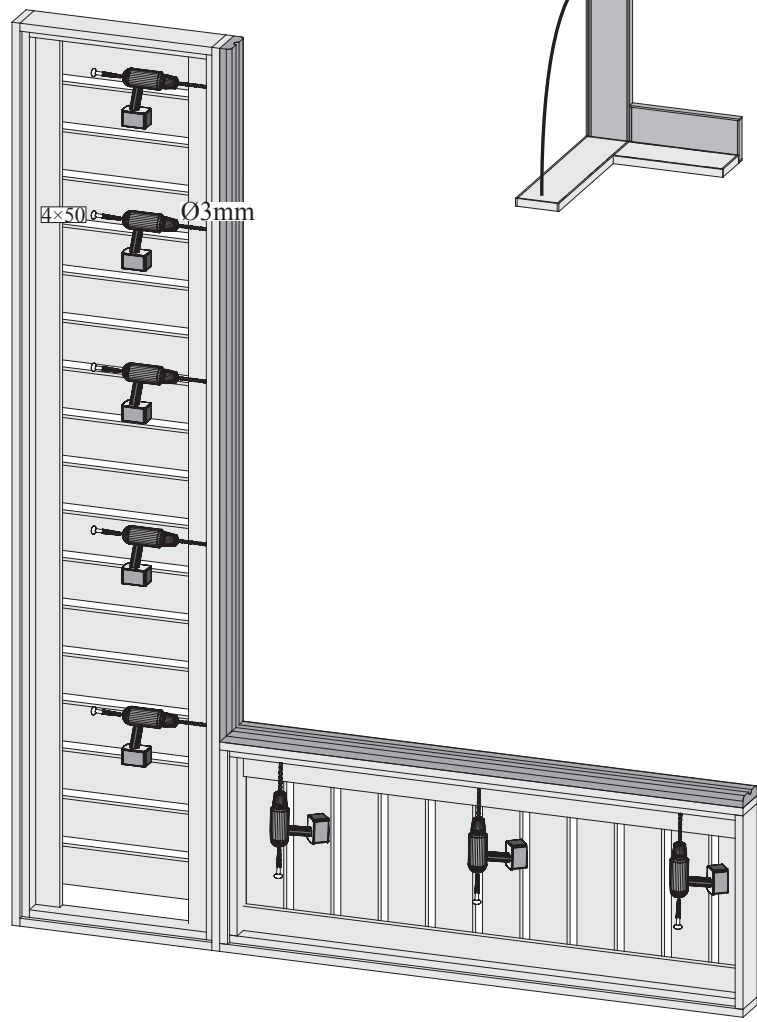
 Viene illustrato il principio di funzionamento della tavoletta di regolazione della ventilazione. Con essa si può regolare a piacere la ventilazione.



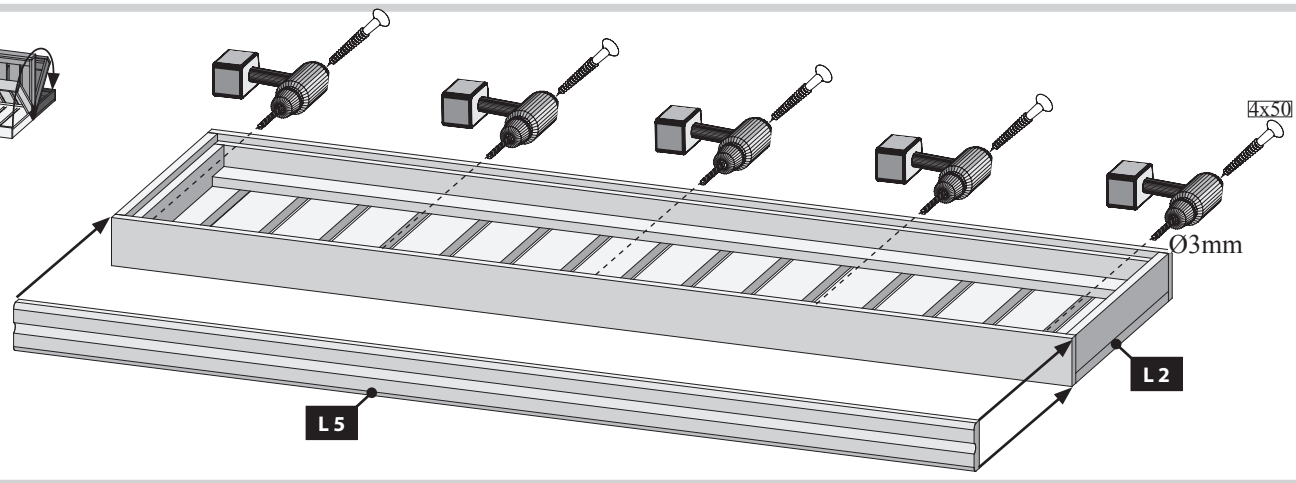
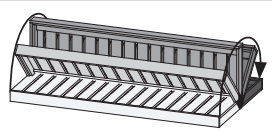
27



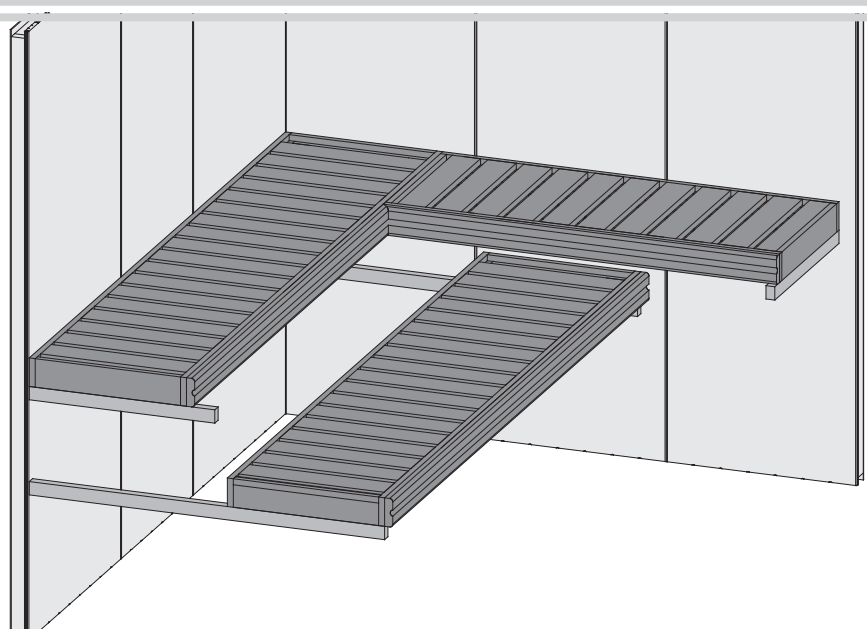
28

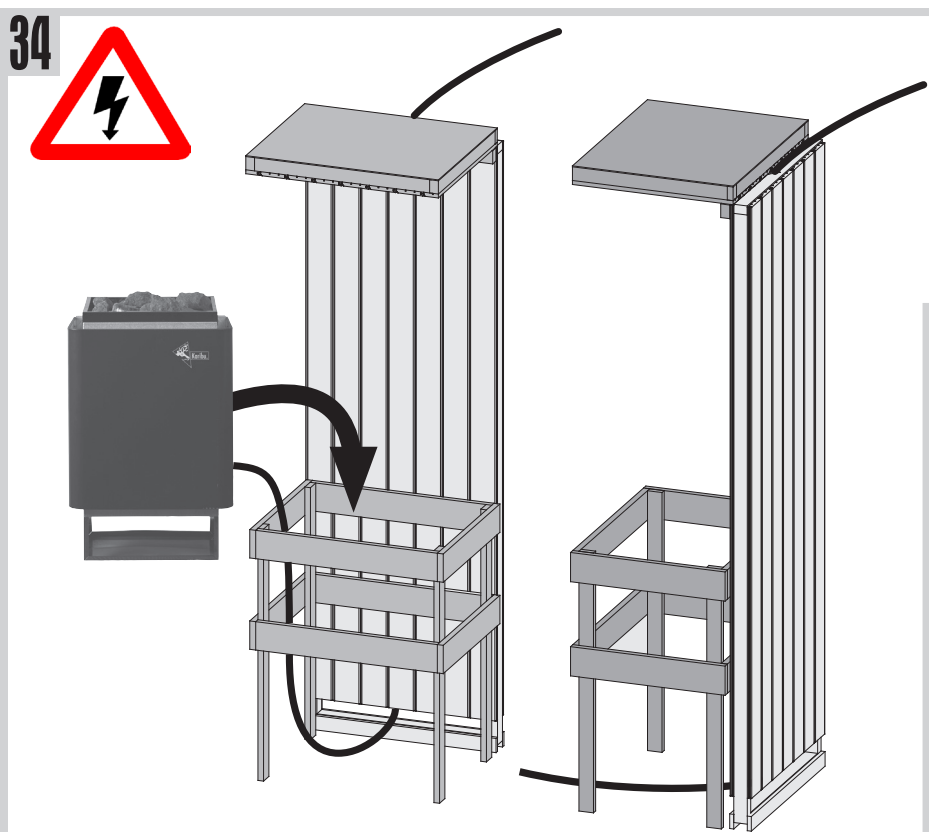
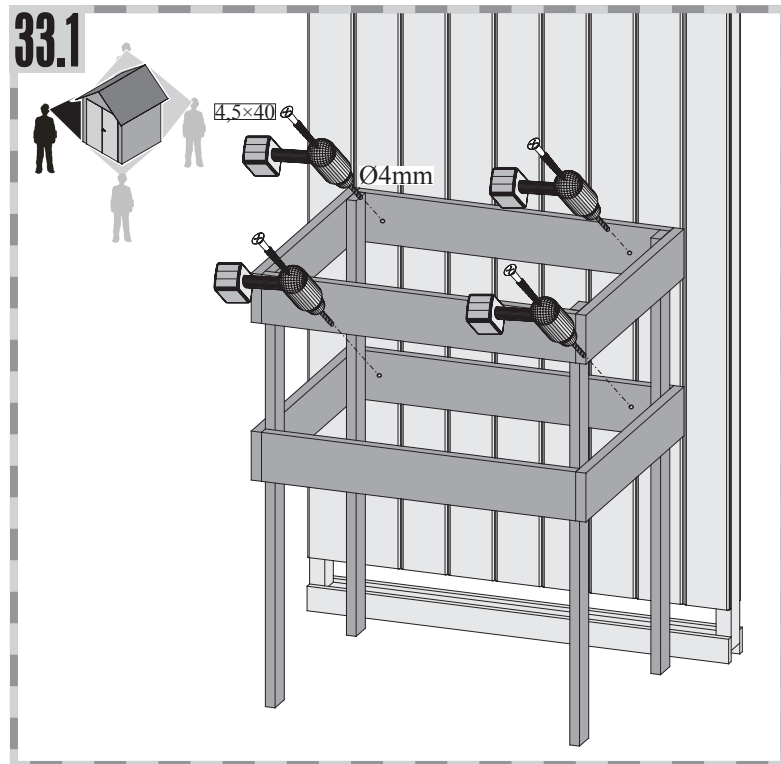
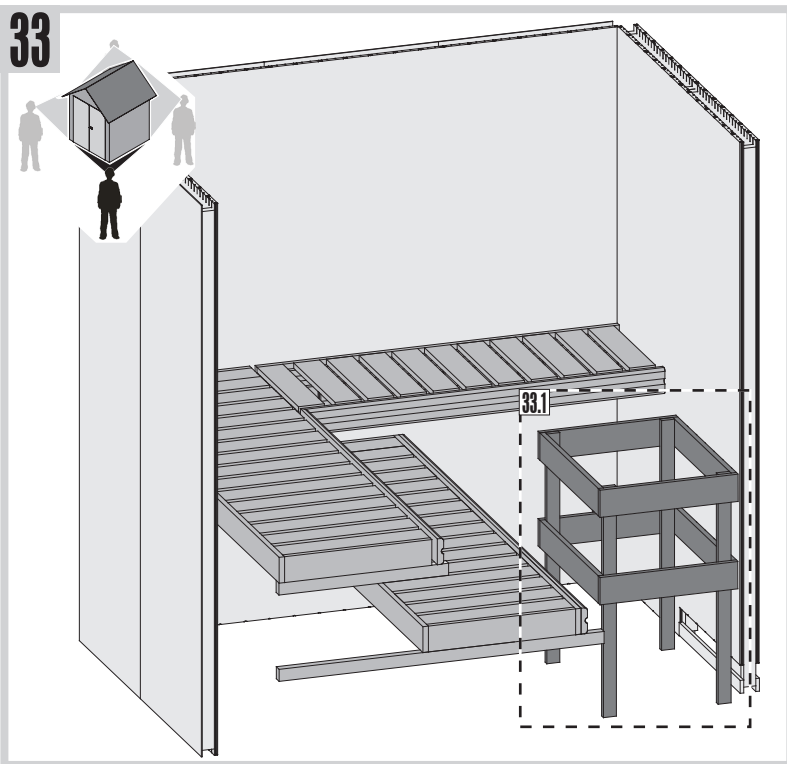
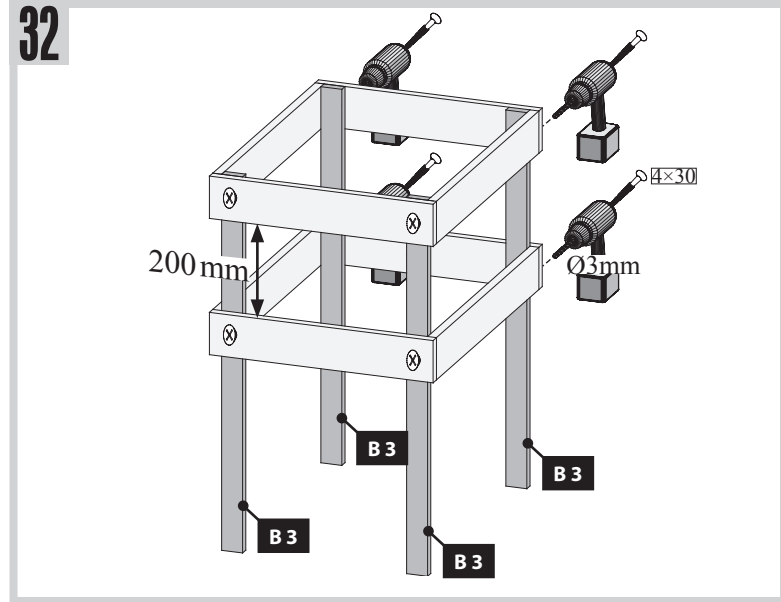
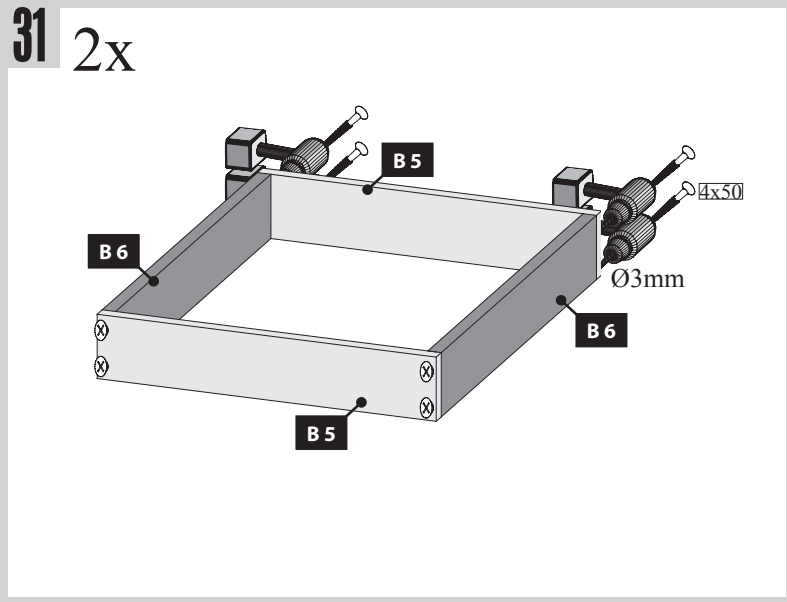


29











30



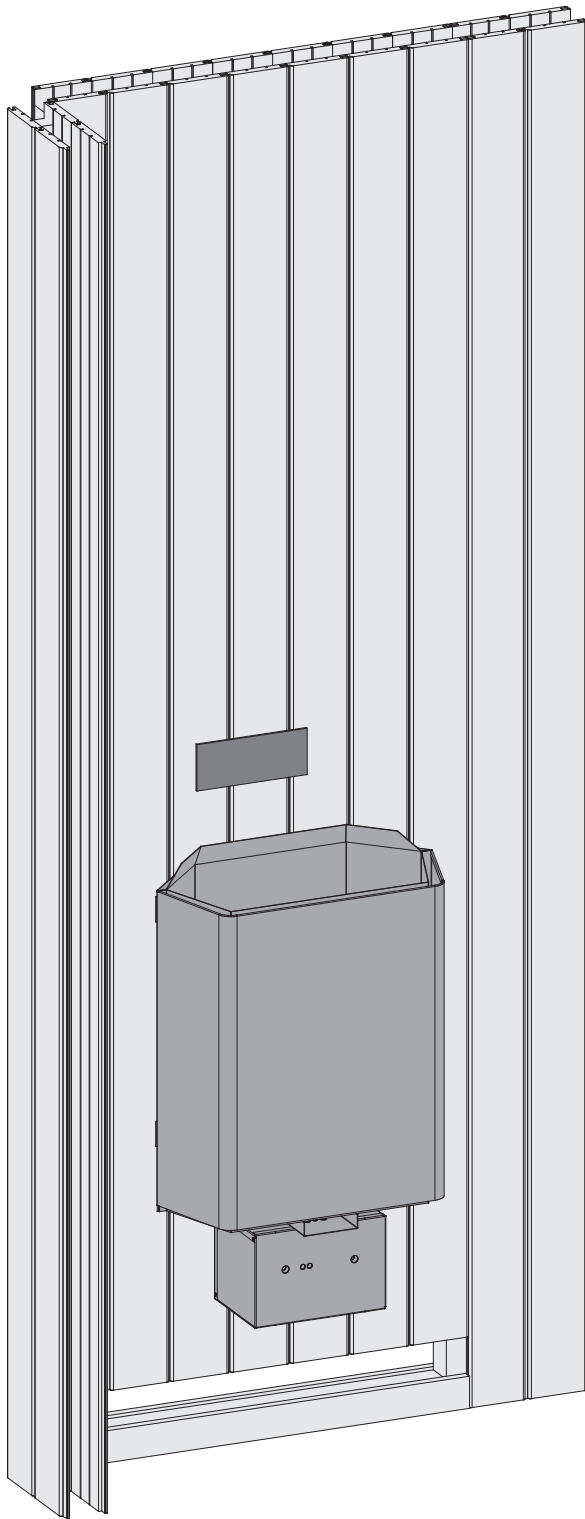


STOP

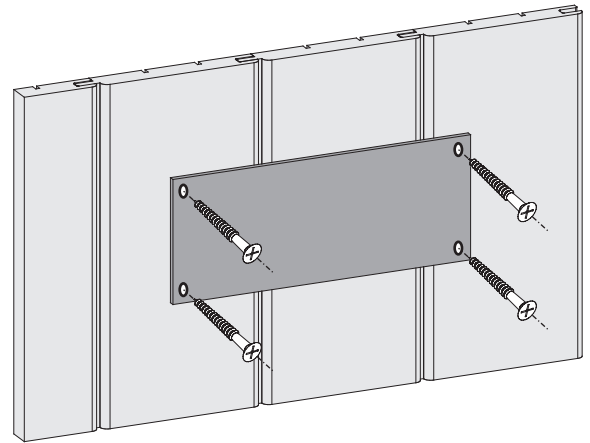
-  Einbau Saunatür
-  Installation de porte Sauna
-  Sauna door installation
-  Sauna deur installatie
-  Instalación de la puerta Sauna
-  Installazione porta Sauna
-  Sauna Instalace dveře

!!! 04 →  **!!!**

01



02



Entfernen Sie die Schutzfolie vom beiliegenden TÜV-Schild.

Lassen Sie den Saunaofen von einem zugelassenen Elektrofachmann anschließen. Dieser markiert den installierten Ofen auf dem TÜV-Schild.

Bringen Sie das TÜV-Schild an einer gut sichtbaren Stelle über dem Ofen an.

